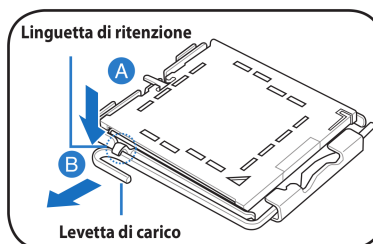


# Capitolo 1: Procedure Iniziali

## 1.1 Installazione del Processore

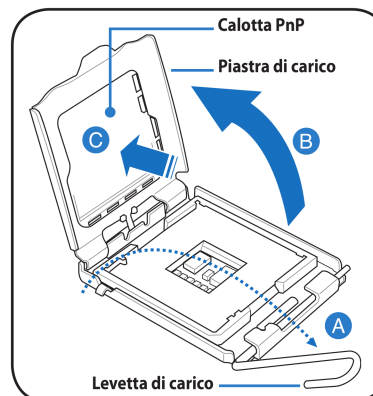
### 1.1.1 Socket Intel® LGA775

1. Individuare il socket della CPU sulla scheda madre.
2. Premere la levetta di carico con il pollice (A), quindi spostarla verso sinistra (B) finchè si libera dalla linguetta di ritenzione.



Per non danneggiare i pin del socket, non rimuovere la calotta PnP se non per installare il processore.

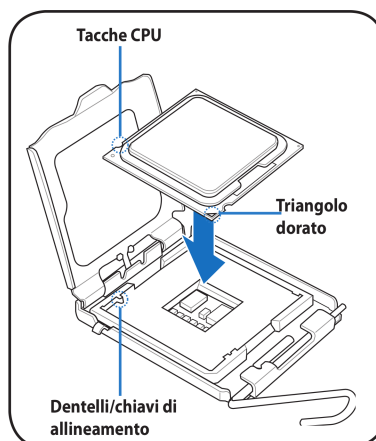
3. Alzare la levetta di carico in direzione della freccia, sino a formare un angolo di 135°.
4. Sollevare la piastra di carico con il pollice e l'indice sino a formare un angolo di 100° (4A), quindi premere la calotta PnP verso l'esterno, per rimuoverla dalla piastra di carico (4B).



5. Posizionare la CPU sul socket, assicurandosi che il triangolo dorato sia sull'angolo inferiore sinistro del socket, quindi far combaciare il dentello/chave del socket con la tacca della CPU.



La CPU può essere inserita in una sola direzione e NON deve essere forzata nel socket per non piegare i connettori!



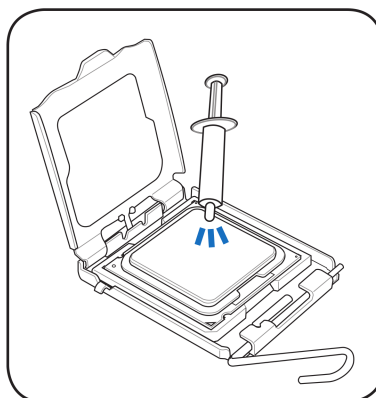
6. Applicare della pasta termoconduttiva sulla superficie esposta della CPU che sarà a contatto con il dissipatore di calore, assicurandosi che sia stesa in modo da formare uno strato liscio e sottile.



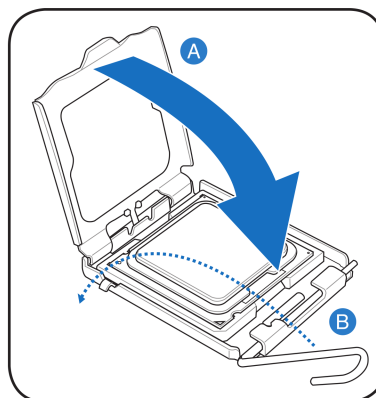
Determinati dissipatori di calore sono provvisti di pasta termica pre-applicata. In tal caso, ignorare questo passaggio.



Il materiale della pasta termoconduttiva è tossico e non commestibile. NON ingerirlo. In caso di contatto con gli occhi o con l'epidermide, lavare immediatamente e consultare personale medico specializzato.



7. Chiudere la piastra di carico (A) e poi spingere verso il basso la levetta di carico (B) sino a quando non scatta nella linguetta di ritenzione.

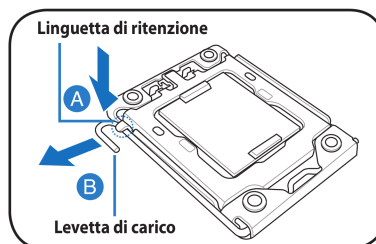


### 1.1.2 Socket Intel® LGA1366

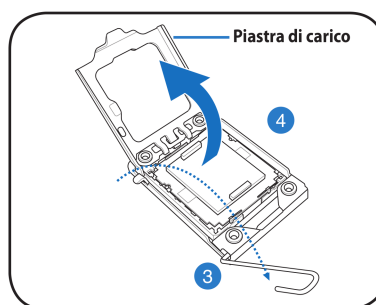
1. Individuare il socket della CPU sulla scheda madre.
2. Premere la levetta di carico con il pollice (A), quindi spostarla verso sinistra (B) finchè si libera dalla linguetta di ritenzione.



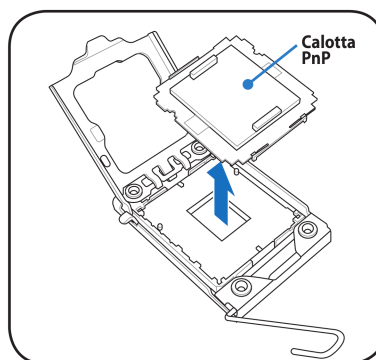
Per non danneggiare i pin del socket, non rimuovere la calotta PnP se non per installare il processore.



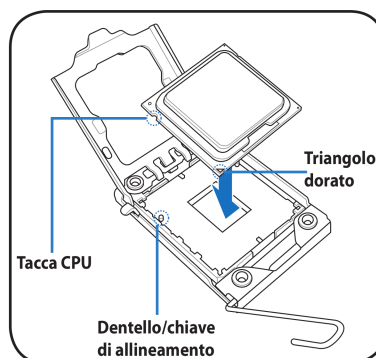
3. Alzare la levetta di carico in direzione della freccia, sino a formare un angolo di 135°.
4. Sollevare la piastra di carico con il pollice e l'indice sino a formare un angolo di 100°.



5. Rimuovere la calotta PnP dal socket della CPU.



6. Posizionare la CPU sul socket, assicurandosi che il triangolo dorato sia sull'angolo inferiore sinistro del socket, quindi far combaciare il dentello/chiave del socket con la tacca della CPU.



La CPU può essere inserita in una sola direzione e NON deve essere forzata nel socket per non piegare i connettori!

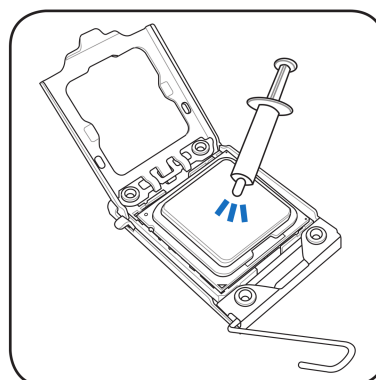
7. Applicare della pasta termoconduttiva sulla superficie esposta della CPU che sarà a contatto con il dissipatore di calore, assicurandosi che sia stesa in modo da formare uno strato liscio e sottile.



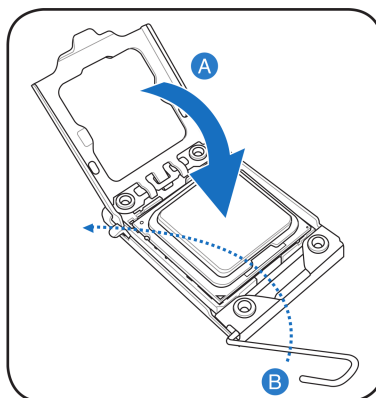
Determinati dissipatori di calore sono provvisti di pasta termica pre-applicata. In tal caso, ignorare questo passaggio.



Il materiale della pasta termoconduttiva è tossico e non commestibile. NON ingerirlo. In caso di contatto con gli occhi o con l'epidermide, lavare immediatamente e consultare personale medico specializzato.



8. Chiudere la piastra di carico (A) e poi spingere verso il basso la levetta di carico (B) sino a quando non scatta nella linguetta di ritenzione.



### 1.1.3 Socket Intel® LGA1156

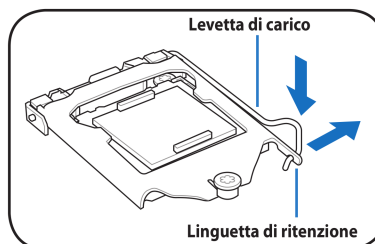


Il processore LGA1155 è incompatibile con il socket LGA1156. NON installare un processore LGA1155 in un socket LGA1156.

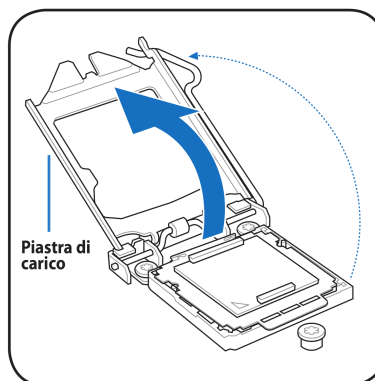
1. Individuare il socket della CPU sulla scheda madre.
2. Premere la levetta di carico con il pollice (A), quindi spostarla verso sinistra (B) finché si libera dalla linguetta di ritenzione.



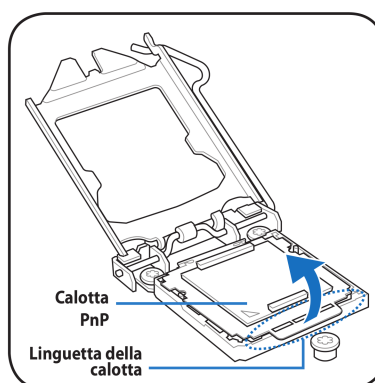
Per non danneggiare i pin del socket, non rimuovere la calotta PnP se non per installare il processore.



3. Alzare la levetta di carico in direzione della freccia, sino a quando la piastra di carico non è completamente sollevata.



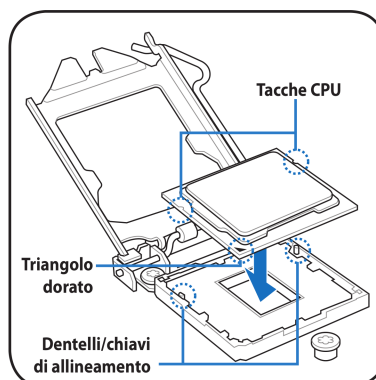
4. Rimuovere la calotta PnP dal socket della CPU.



5. Posizionare la CPU sul socket, assicurandosi che il triangolo dorato sia sull'angolo inferiore sinistro del socket, quindi far combaciare i dentelli del socket con le tacche della CPU.



La CPU può essere inserita in una sola direzione e NON deve essere forzata nel socket per non piegare i connettori!



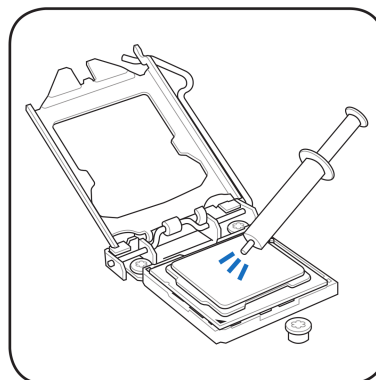
6. Applicare della pasta termoconduttiva sulla superficie esposta della CPU che sarà a contatto con il dissipatore di calore, assicurandosi che sia stesa in modo da formare uno strato liscio e sottile.



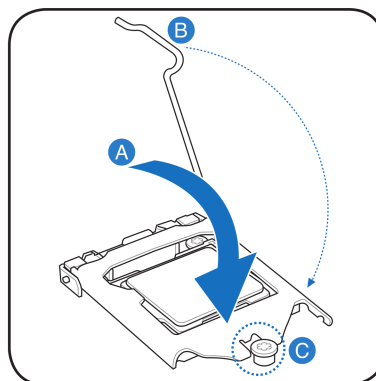
Determinati dissipatori di calore sono provvisti di pasta termica pre-applicata. In tal caso, ignorare questo passaggio.



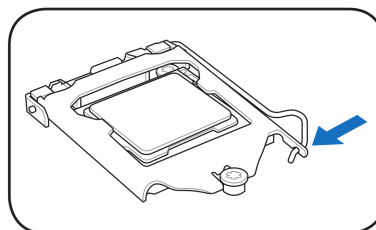
Il materiale della pasta termoconduttiva è tossico e non commestibile. NON ingerirlo. In caso di contatto con gli occhi o con l'epidermide, lavare immediatamente e consultare personale medico specializzato.



7. Chiudere la piastra di carico (A), e poi spingere verso il basso la levetta di carico (B), assicurandosi che bordo anteriore della piastra di carico scivoli sotto il fermo di bloccaggio (C).



8. Inserire la levetta di carico nella linguetta di ritenzione.

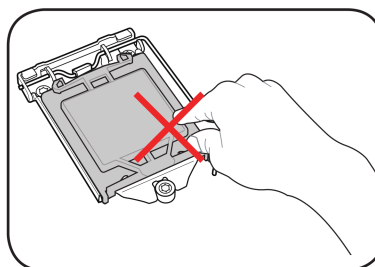


### 1.1.4 Socket Intel® LGA1155 (calotta PnP sulla piastra di carico)

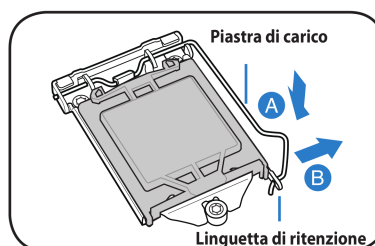


Il processore LGA1156 è incompatibile con il socket LGA1155. NON installare un processore LGA1156 in un socket LGA1155.

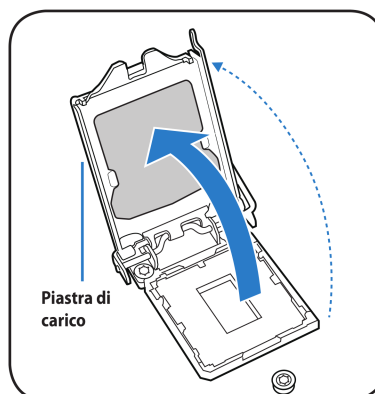
1. Individuare il socket della CPU sulla scheda madre.
2. Non rimuovere la calotta PnP dal socket della CPU, prima dell'installazione della CPU.



3. Premere la levetta di carico con il pollice (A), quindi spostarla verso destra (B) finché si libera dalla linguetta di ritenzione.



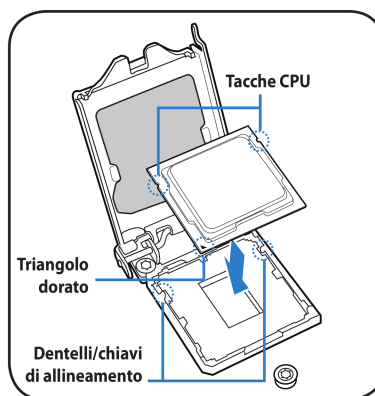
4. Alzare la levetta di carico in direzione della freccia, sino a quando la piastra di carico non è completamente sollevata.



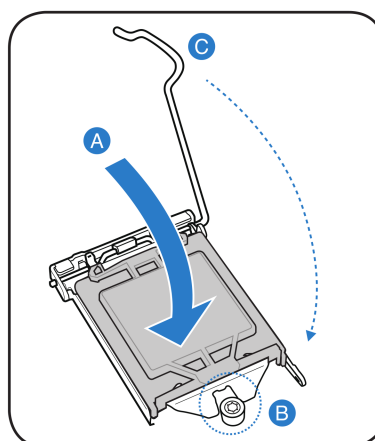
5. Posizionare la CPU sul socket, assicurandosi che il triangolo dorato sia sull'angolo inferiore sinistro del socket, quindi far combaciare i dentelli del socket con le tacche della CPU.



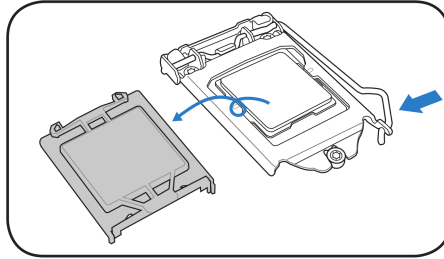
La CPU può essere inserita in una sola direzione e NON deve essere forzata nel socket per non piegare i connettori!



6. Chiudere la piastra di carico (A), assicurandosi che il profilo frontale della piastra di carico scivoli sotto il fermo di ritenzione (B). Quindi, spingere verso il basso la levetta di carico (C).



7. Per rimuovere la calotta PnP dal socket della CPU, inserire la levetta di carico sotto la linguetta di ritenzione.



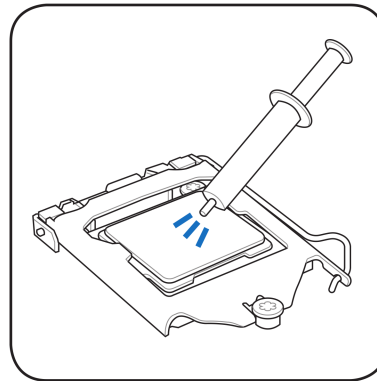
8. Applicare della pasta termoconduttiva sulla superficie esposta della CPU, che sarà a contatto con il dissipatore di calore, assicurandosi che sia stesa in modo da formare uno strato liscio e sottile.



Determinati dissipatori di calore sono provvisti di pasta termica pre-applicata. In tal caso, ignorare questo passaggio.



Il materiale della pasta termoconduttiva è tossico e non commestibile. NON ingerirlo. In caso di contatto con gli occhi o con l'epidermide, lavare immediatamente e consultare personale medico specializzato.



### 1.1.5 Socket Intel® LGA1155 (calotta PnP sotto la piastra di carico)

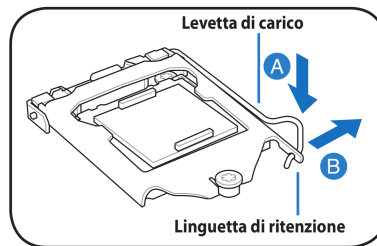


Il processore LGA1156 è incompatibile con il socket LGA1155. NON installare un processore LGA1156 in un socket LGA1155.

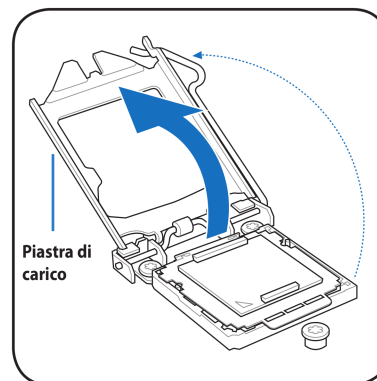
1. Individuare il socket della CPU sulla scheda madre.
2. Premere la levetta di carico con il pollice (A), quindi spostarla verso sinistra (B) finchè si libera dalla linguetta di ritenzione.



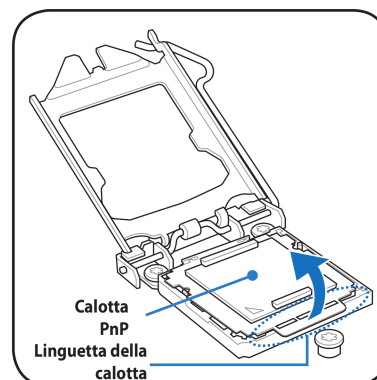
Per non danneggiare i pin del socket, non rimuovere la calotta PnP se non per installare il processore.



3. Alzare la levetta di carico in direzione della freccia, sino a quando la piastra di carico non è completamente sollevata.



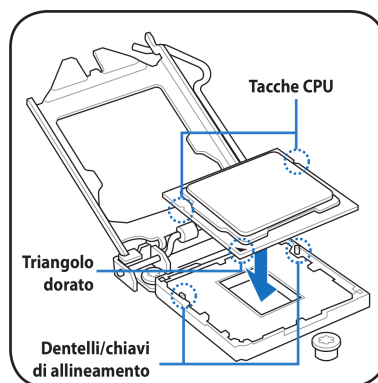
4. Rimuovere la calotta PnP dal socket della CPU.



5. Posizionare la CPU sul socket, assicurandosi che il triangolo dorato sia sull'angolo inferiore sinistro del socket, quindi far combaciare i dentelli del socket con le tacche della CPU.



La CPU può essere inserita in una sola direzione e NON deve essere forzata nel socket per non piegare i connettori!



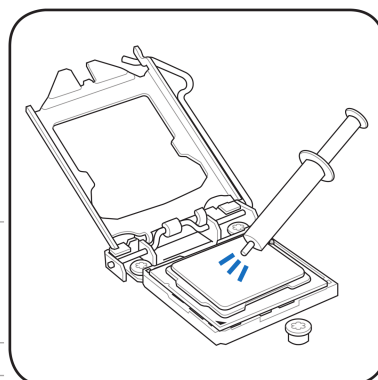
6. Applicare della pasta termoconduttiva sulla superficie esposta della CPU, che sarà a contatto con il dissipatore di calore, assicurandosi che sia stesa in modo da formare uno strato liscio e sottile.



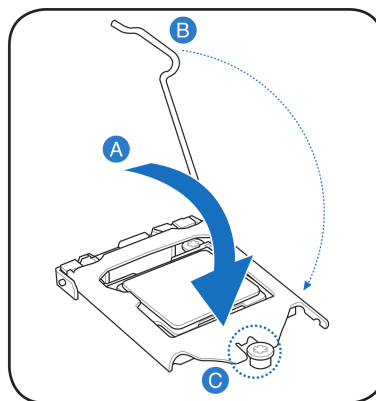
Determinati dissipatori di calore sono provvisti di pasta termica pre-applicata. In tal caso, ignorare questo passaggio.



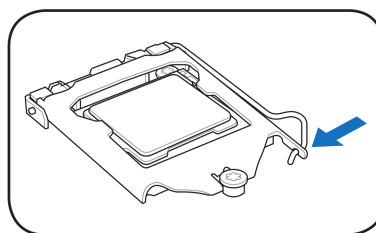
Il materiale della pasta termoconduttiva è tossico e non commestibile. NON ingerirlo. In caso di contatto con gli occhi o con l'epidermide, lavare immediatamente e consultare personale medico specializzato.



7. Chiudere la piastra di carico (A), e poi spingere verso il basso la levetta di carico (B), assicurandosi che bordo anteriore della piastra di carico scivoli sotto il fermo di bloccaggio (C).



8. Inserire la levetta di carico nella linguetta di ritenzione.

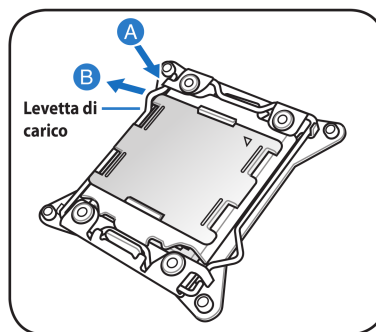


### 1.1.6 Socket Intel® LGA2011

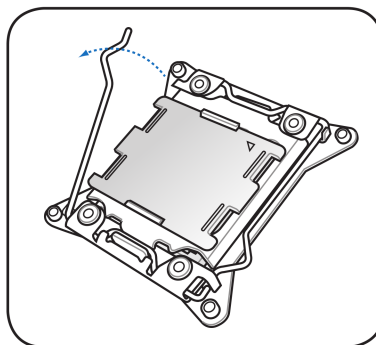
1. Individuare il socket della CPU sulla scheda madre.
2. Premere la levetta di carico con il pollice (A), quindi spostarla verso sinistra (B) finchè si libera dalla linguetta di ritenzione.



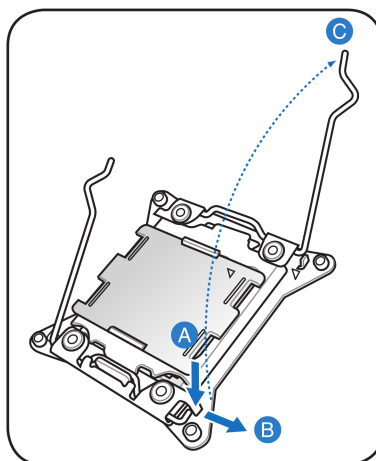
Per non danneggiare i pin del socket, non rimuovere la calotta PnP se non per installare il processore.



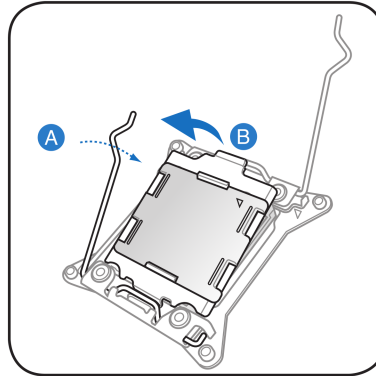
3. Sollevare leggermente la levetta di carico, in direzione della freccia.



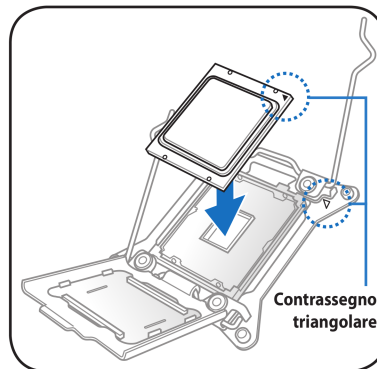
4. Premere la levetta di carico destra con il pollice (A), quindi spostarla verso destra (B), finchè si libera dalla linguetta di ritenzione. Sollevare la levetta di carico in the direzione della freccia (C).



5. Spingere la levetta di carico sinistra (A) per sollevare la piastra di carico (B).

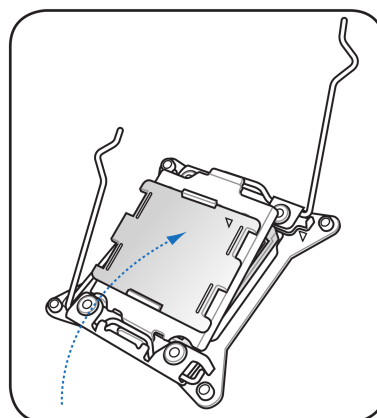


6. Posizionare il processore sul socket, assicurandosi che la contrassegno triangolare si trovi nell'angolo superiore destro del socket.

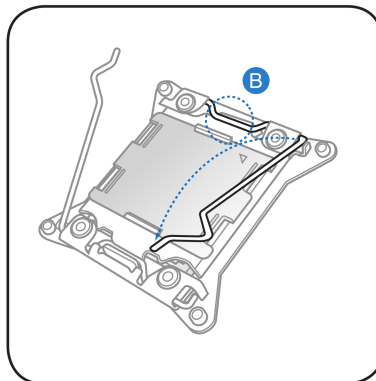


La CPU può essere inserita in una sola direzione e NON deve essere forzata nel socket per non essere danneggiata e non piegare i connettori!

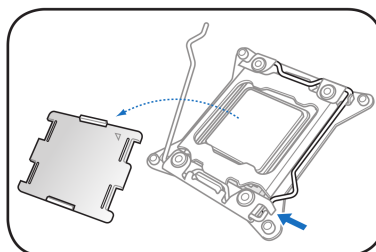
7. Chiudere la piastra di carico.



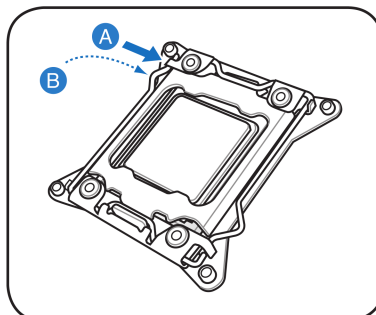
8. Spingere verso il basso la levetta di carico destra (A), assicurandosi che il profilo della piastra di carico sia fissato in posizione mediante la levetta (B).



9. Inserire la levetta di carico destra sotto la linguetta di ritenzione. Rimuovere la calotta PnP dal socket del processore.



10. Spingere verso il basso la levetta di carico sinistra (A), quindi inserirla sotto la linguetta di ritenzione (B).



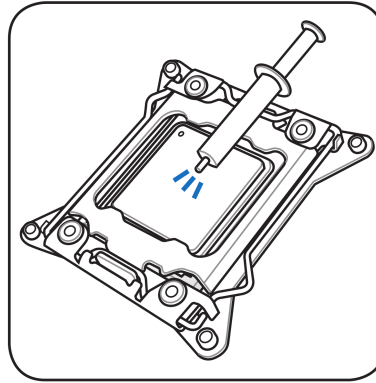
11. Applicare della pasta termoconduttiva sulla superficie esposta della CPU, che sarà a contatto con il dissipatore di calore, assicurandosi che sia stesa in modo da formare uno strato liscio e sottile.



Determinati dissipatori di calore sono provvisti di pasta termica pre-applicata. In tal caso, ignorare questo passaggio.



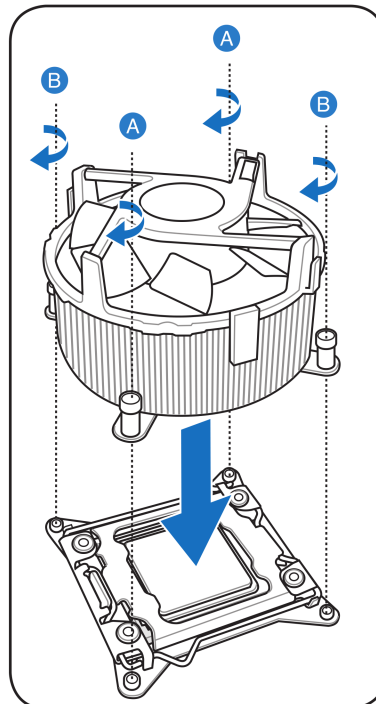
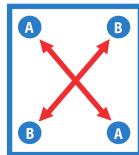
Il materiale della pasta termoconduttiva è tossico e non commestibile. NON ingerirlo. In caso di contatto con gli occhi o con l'epidermide, lavare immediatamente e consultare personale medico specializzato.



12. Porre il dissipatore sul lato superiore del processore, installato in precedenza, assicurandosi che i quattro fermi di bloccaggio combacino con i fori sul socket del processore.
13. Inserire e avvitare ciascuna delle quattro viti con un cacciavite Philips (a croce), in modo che il dissipatore sia ben appoggiato sul socket del processore. Quindi, stringerle ad una ad una per fissare saldamente il dissipatore.



Stringere le viti del dissipatore in sequenza diagonale.



### 1.1.7 Socket Intel® LGA1150 (calotta PnP sulla piastra di carico)

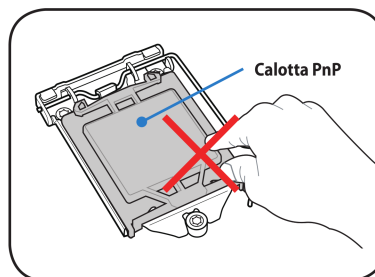


Assicurarsi di installare solo la CPU corretta prevista per il socket LGA1150. NON installare una CPU prevista per i socket LGA1155 e LGA1156 sul socket LGA1150.

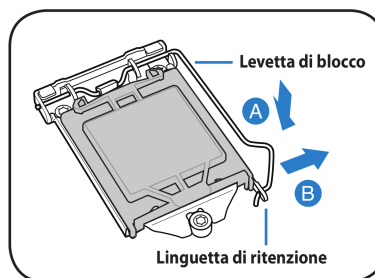
1. Individuare il socket della CPU sulla scheda madre.



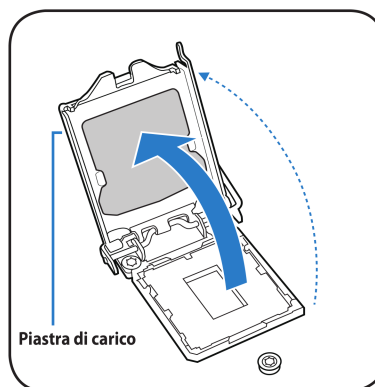
NON rimuovere ancora la calotta PnP dal socket CPU. Ciò potrebbe piegare i pin del socket. Fare riferimento all'illustrazione di seguito per la posizione della calotta PnP.



2. Premere la levetta di blocco con il pollice (A), quindi spostarla verso destra (B) finché si libera dalla linguetta di ritenzione.



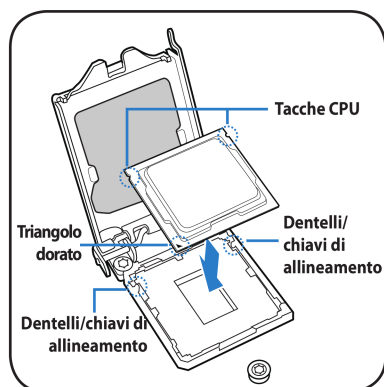
3. Alzare la levetta di blocco in direzione della freccia, sino a quando la piastra di carico non è completamente sollevata.



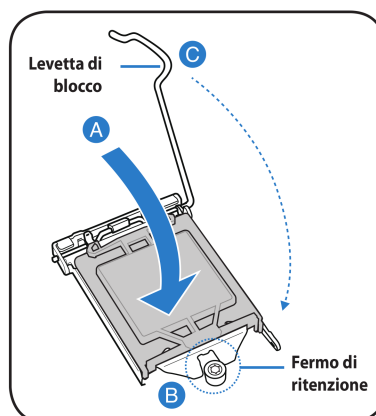
4. Posizionare la CPU sul socket, assicurandosi che il triangolo dorato sia sull'angolo inferiore sinistro del socket, quindi inserire i denti della CPU sulle tacche di allineamento del socket.



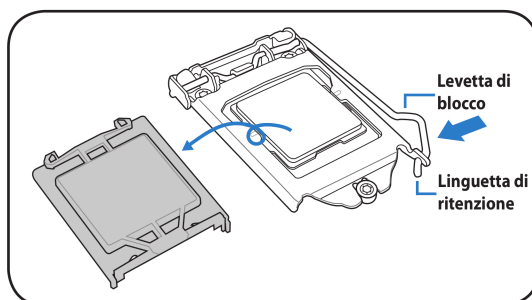
La CPU può essere inserita in una sola direzione e NON deve essere forzata nel socket per non piegare i connettori!



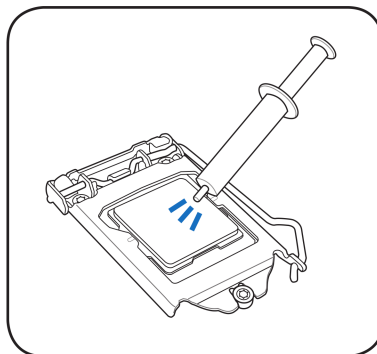
5. Chiudere la piastra di carico (A), assicurandosi che il profilo frontale della piastra di carico scivoli sotto il fermo di ritenzione (B). Quindi, spingere verso il basso la levetta di blocco (C).



6. Per rimuovere la calotta PnP dal socket della CPU, inserire la levetta di blocco sotto la linguetta di ritenzione.



7. Applicare della pasta termoconduttiva sulla superficie esposta della CPU, che sarà a contatto con il dissipatore di calore, assicurandosi che sia stesa in modo da formare uno strato liscio e sottile.



---

Determinati dissipatori di calore sono provvisti di pasta termica pre-applicata. In tal caso, ignorare questo passaggio.

---



---

Il materiale della pasta termoconduttiva è tossico e non commestibile. **NON** ingerirlo. In caso di contatto con gli occhi o con l'epidermide, lavare immediatamente e consultare personale medico specializzato.

---

### 1.1.8 Socket Intel® LGA1150 (calotta PnP sotto la piastra di carico)

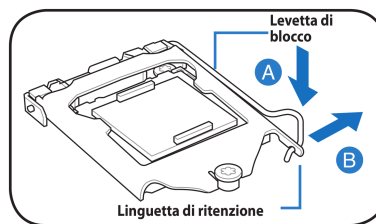


Assicurarsi di installare solo la CPU corretta prevista per il socket LGA1150. NON installare una CPU prevista per i socket LGA1155 e LGA1156 sul socket LGA1150.

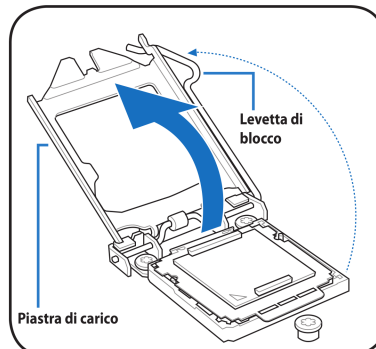
1. Individuare il socket della CPU sulla scheda madre.
2. Premere la levetta di blocco con il pollice (A), quindi spostarla verso sinistra (B) finché si libera dalla linguetta di ritenzione.



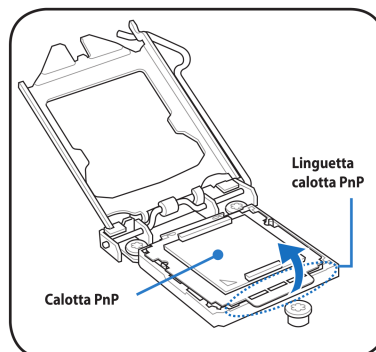
NON rimuovere ancora la calotta PnP dal socket CPU. Ciò potrebbe piegare i pin del socket.



3. Alzare la levetta di blocco in direzione della freccia, sino a quando la piastra di carico non è completamente sollevata.



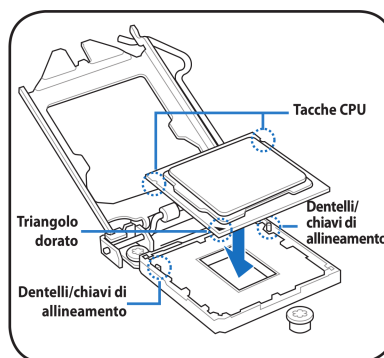
4. Rimuovere la calotta PnP dal socket della CPU.



5. Posizionare la CPU sul socket, assicurandosi che il triangolo dorato sia sull'angolo inferiore sinistro del socket, quindi inserire i denti della CPU sulle tacche di allineamento del socket.



La CPU può essere inserita in una sola direzione e NON deve essere forzata nel socket per non piegare i connettori!



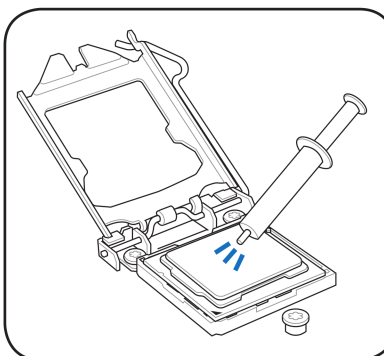
6. Applicare della pasta termoconduttiva sulla superficie esposta della CPU, che sarà a contatto con il dissipatore di calore, assicurandosi che sia stesa in modo da formare uno strato liscio e sottile.



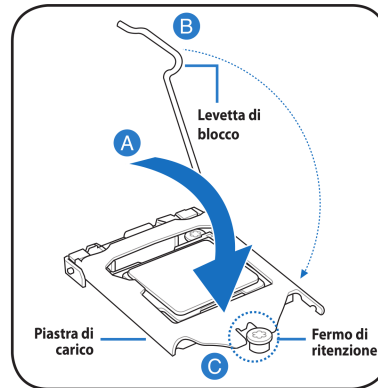
Determinati dissipatori di calore sono provvisti di pasta termica pre-applicata. In tal caso, ignorare questo passaggio.



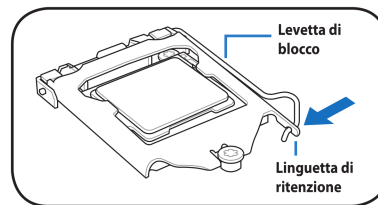
Il materiale della pasta termoconduttiva è tossico e non commestibile. NON ingerirlo. In caso di contatto con gli occhi o con l'epidermide, lavare immediatamente e consultare personale medico specializzato.



7. Chiudere la piastra di carico (A), e poi spingere verso il basso la leva di blocco (B), assicurandosi che il bordo anteriore della piastra di carico scivoli sotto il fermo di ritenzione (C).



8. Inserire la leva di carico nella linguetta di ritenzione.



### 1.1.9 Socket AMD AM2 / AM2+ / AM3

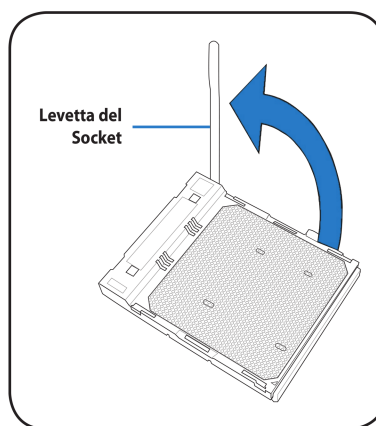


- I socket AMD AM2 e AM2+ sono compatibili con i processori AMD AM2, AM2+ e AM3.
- Il socket AMD AM3 è compatibile soltanto con processori AMD AM3. NON installare un processore AMD AM2+ / AM2 su un socket AM3.

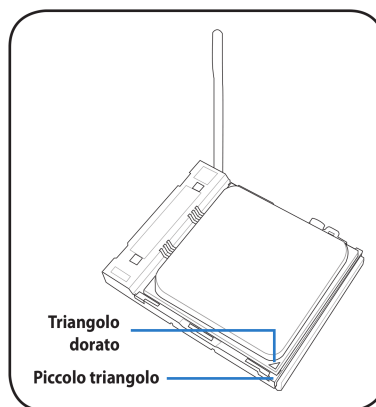
1. Individuare il socket della CPU sulla scheda madre.
2. Sbloccare il socket premendo la levetta di lato, quindi sollevarla di un angolo di 90°.



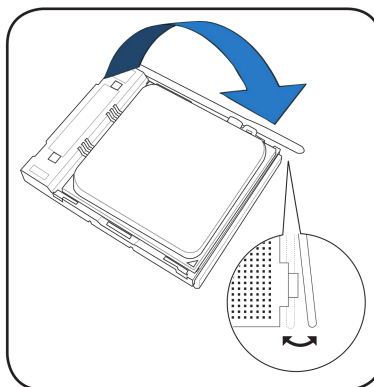
Assicurarsi che la levetta del socket sia sollevata di 90°, altrimenti la CPU non potrà essere inserita completamente.



3. Posizionare la CPU sul socket in modo che l'angolo della CPU con il triangolo dorato corrisponda all'angolo del socket con un piccolo triangolo.
4. Inserire con attenzione la CPU all'interno del socket fino a bloccarla in posizione.



5. Posizionata la CPU, spingere verso il basso la levetta del socket per fissare la CPU. La levetta si fissa lateralmente con uno scatto.



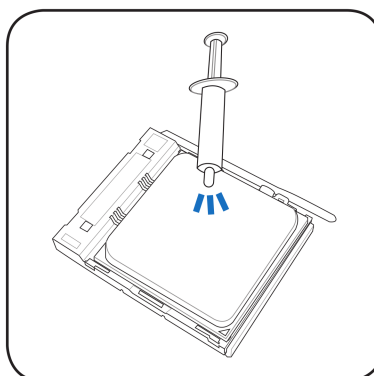
6. Applicare della pasta termoconduttiva sulla superficie esposta della CPU che sarà a contatto con il dissipatore di calore, assicurandosi che sia stesa in modo da formare uno strato liscio e sottile.



Determinati dissipatori di calore sono provvisti di pasta termica pre-applicata. In tal caso, ignorare questo passaggio.



Il materiale della pasta termoconduttiva è tossico e non commestibile. **NON** ingerirlo. In caso di contatto con gli occhi o con l'epidermide, lavare immediatamente e consultare personale medico specializzato.



### 1.1.10 Socket AMD AM2 / AM2+ / AM3

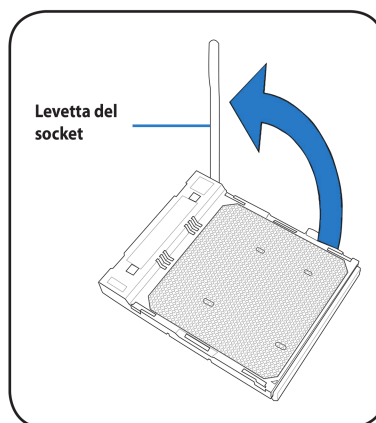


- I socket AMD AM2 e AM2+ sono compatibili con i processori AMD AM2, AM2+ e AM3.
- Il socket AMD AM3 è compatibile il processore AMD AM3. **NON** installare un processore AMD AM2+ / AM2 su un socket AM3. Soltanto determinati modelli di schede madri AM3 supportano i processori AM3+ mediante l'aggiornamento del BIOS. Per approfondimenti, consultare il sito del supporto ASUS.

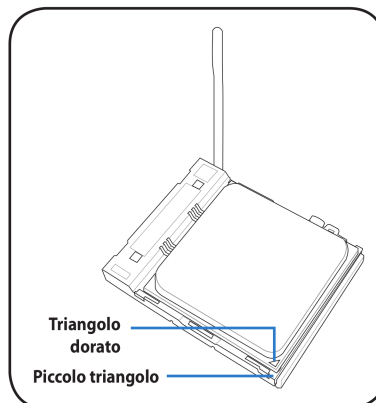
1. Individuare il socket della CPU sulla scheda madre.
2. Sbloccare il socket premendo la levetta laterale, quindi sollevarla di un angolo di 90°.



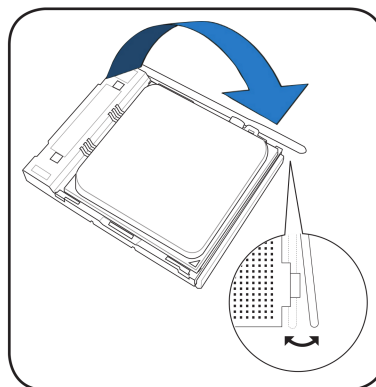
Assicurarsi che la levetta del socket sia sollevata di 90°, altrimenti la CPU non potrà essere inserita completamente.



3. Posizionare la CPU sul socket, in modo che l'angolo della CPU con il triangolo dorato corrisponda all'angolo del socket con un piccolo triangolo.
4. Inserire con attenzione la CPU all'interno del socket fino a bloccarla in posizione.



5. Posizionata la CPU, spingere verso il basso la levetta del socket per fissare la CPU. La levetta si fissa lateralmente con uno scatto.



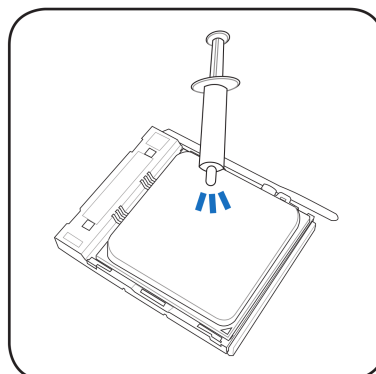
6. Applicare della pasta termoconduttiva sulla superficie esposta della CPU, che sarà a contatto con il dissipatore di calore, assicurandosi che sia stesa in modo da formare uno strato liscio e sottile.



Determinati dissipatori di calore sono provvisti di pasta termica pre-applicata. In tal caso, ignorare questo passaggio.



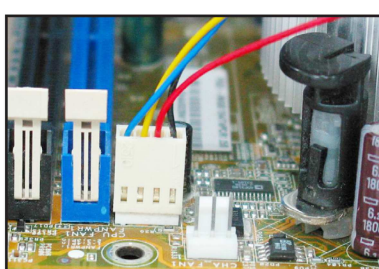
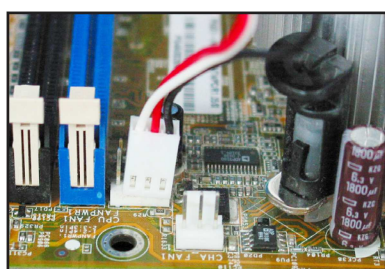
Il materiale della pasta termoconduttiva è tossico e non commestibile. NON ingerirlo. In caso di contatto con gli occhi o con l'epidermide, lavare immediatamente e consultare personale medico specializzato.



## 1.2 Installazione Dissipatore e Ventola

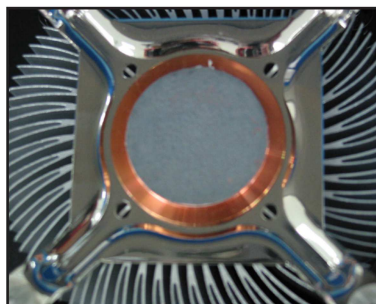
Per installare il dissipatore di calore e la ventola della CPU:

1. Selezionare un gruppo ventola-dissipatore che sia certificato Intel o AMD in base alla scheda madre. Sono presenti connettori per la ventola a 3-pin (sinistra) e 4-pin (destra). Solamente ventole per CPU con connettori a 4-pin supportano la tecnologia ASUS Q-Fan.



### Dissipatori di calore certificati Intel:

2. Alcuni dissipatori di calore sono provvisti di pasta termica già applicata. In questo caso, evitare di toglierla e rimuovere solamente la pellicola protettiva prima dell'installazione. Altrimenti, prima dell'operazione, applicare alcune gocce di pasta termica sull'area esposta della CPU che verrà a contatto con il dissipatore di calore. Assicurarsi di stendere la pasta in modo da formare uno strato liscio e sottile.

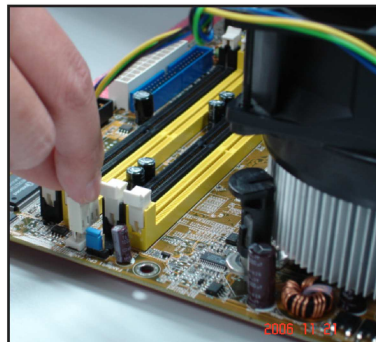
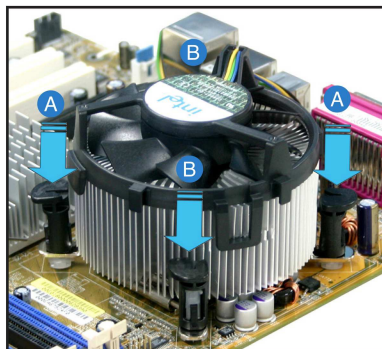


Per evitare di sporcarsi con la pasta, NON spargerla direttamente con il dito.

3. Orientare i fermi con l'estremità più piccola rivolta verso l'esterno.



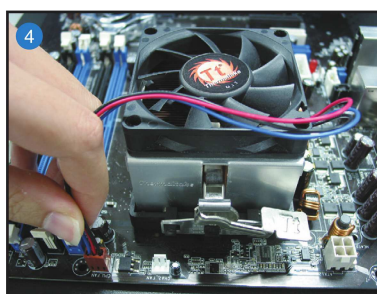
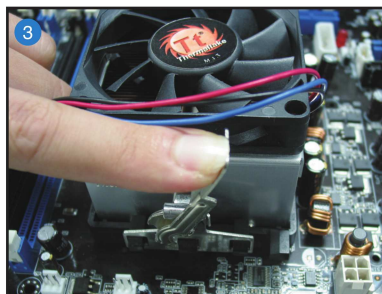
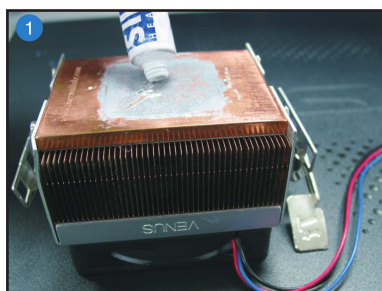
4. Spingere verso il basso due fermi alla volta in sequenza diagonale per fissare il gruppo dissipatore-ventola in posizione.
5. Collegare il cavo della ventola della CPU al connettore corrispondente sulla scheda madre.



NON dimenticare di collegare il connettore della ventola della CPU! In caso di errore nella connessione di questo connettore, si possono verificare errori di monitoraggio hardware. Per ottimizzare l'area di dissipazione del calore, consigliamo di utilizzare un dissipatore omnidirezionale.

#### Dissipatori di calore certificati AMD:

Per installare un dissipatore di calore certificato AMD, seguire i passaggi illustrati nelle immagini sottostanti:



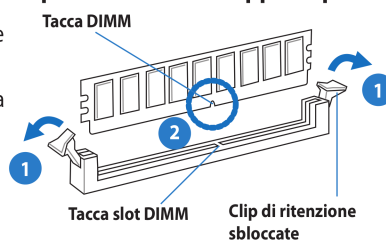
## 1.3 Installazione di un Modulo DIMM



Prima di aggiungere o rimuovere un modulo DIMM o altri componenti del sistema, assicurarsi di aver disinserito il cavo di alimentazione, altrimenti potrebbe essere seriamente danneggiata sia la scheda madre che altri componenti del sistema.

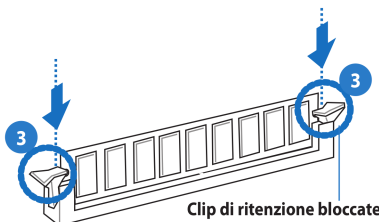
### Installazione di un modulo DIMM in una presa DIMM con doppia clip

1. Sbloccare la presa DIMM premendo le clip di ritenzione verso l'esterno.
2. Allineare il modulo DIMM con la presa in modo che la tacca sul modulo corrisponda alla tacca sulla presa.



Un modulo DIMM ha una tacca che ne consente l'inserimento in una sola posizione. NON forzare il modulo all'interno della presa per evitare di danneggiarlo.

3. Tenere il modulo DIMM alle estremità ed inserirlo verticalmente nella presa, applicando una certa forza, fino a quando le clip di ritenzione non scattano nuovamente in posizione e il modulo è saldamente alloggiato nella corretta posizione.



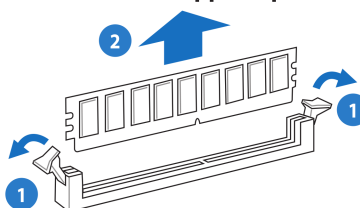
Inserire sempre il modulo di memoria DIMM all'interno della presa IN SENSO VERTICALE per evitare di danneggiare la tacca sulla DIMM.



- Per installare due o più DIMM, consultare il manuale utente presente nella confezione della scheda madre.
- Consultare il manuale utente per trovare un elenco dei fornitori qualificati di moduli di memoria.

### Rimozione di un modulo DIMM da una presa DIMM con doppia clip

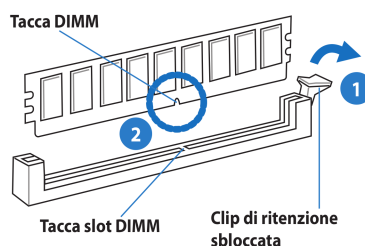
1. Premere simultaneamente verso l'esterno le clip di ritenzione per sbloccare il modulo DIMM.
2. Rimuovere il modulo dalla presa.



Durante la pressione delle clip di ritenzione, sostenere leggermente con le dita il modulo di memoria, poichè, se espulso con troppa forza, potrebbe essere danneggiato.

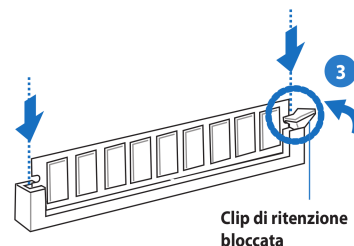
### Installazione di un modulo DIMM in una presa DIMM con una sola clip

1. Sbloccare la presa DIMM premendo la clip di ritenzione verso l'esterno.
2. Allineare il modulo DIMM con la presa in modo che la tacca sul modulo corrisponda alla tacca sulla presa.



Un modulo DIMM ha una tacca che ne consente l'inserimento in una sola posizione. NON forzare il modulo all'interno della presa per evitare di danneggiarlo.

3. Tenere il modulo DIMM alle estremità ed inserirlo verticalmente nella presa, applicando una certa forza, fino a quando la clip di ritenzione non scattano nuovamente in posizione e il modulo è saldamente alloggiato nella corretta posizione.



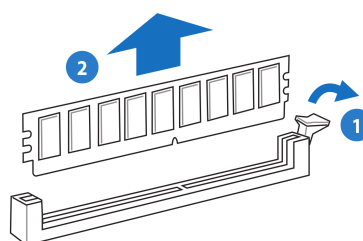
Inserire sempre il modulo di memoria DIMM all'interno della presa IN SENSO VERTICALE per evitare di danneggiare la tacca sulla DIMM.



- Per installare due o più DIMM, consultare il manuale utente presente nella confezione della scheda madre.
- Consultare il manuale utente per trovare un elenco dei fornitori qualificati di moduli di memoria.

### Rimozione di un modulo DIMM da una presa DIMM con una sola clip

1. Premere verso l'esterno la clip di ritenzione per sbloccare il modulo DIMM.
2. Rimuovere il modulo dalla presa.



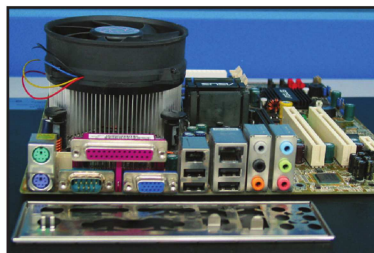
Durante la pressione della clip di ritenzione, sostenere leggermente con le dita il modulo di memoria, poiché, se espulso con troppa forza, potrebbe essere danneggiato.

## 1.4 Installazione della Scheda Madre

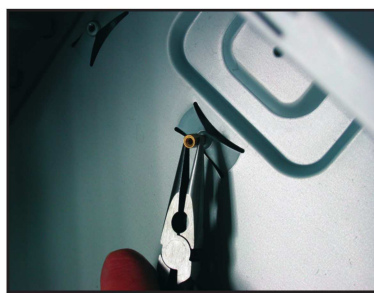
1. Le porte I/O differiscono in relazione alla scheda madre. Utilizzare e installare solamente le mascherine I/O fornite con la scheda madre.



Alcuni profili affilati potrebbero causare lesioni. Prima di installare la scheda madre e la mascherina I/O, è consigliabile indossare un paio di guanti resistenti al taglio e alla foratura.



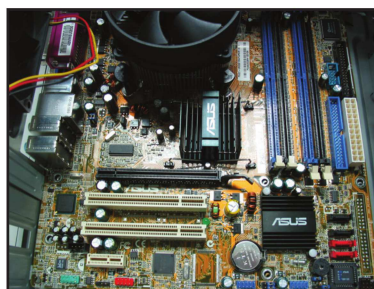
2. Inserire i dadi distanziatori nei rispettivi fori sulla placca metallica.



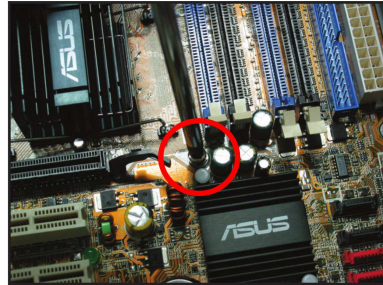
3. Fare attenzione durante l'installazione della mascherina I/O poichè i suoi profili taglienti potrebbero danneggiare le porte I/O.



4. Posizionare il lato I/O della scheda madre rivolto verso il retro del telaio e mettere la scheda madre all'interno del telaio.



5. Inserire e stringere senza serrare le viti in sequenza diagonale. Dopo aver inserito tutte le viti, stringerle a mano.



- Prima di installare la scheda madre, è possibile rimuovere le coperture metalliche degli slot per le schede di espansione, che si trovano sul retro del telaio, poiché, in alcuni modelli di telaio, l'operazione potrebbe essere più difficoltosa dopo l'installazione della scheda madre.
- **NON** serrare completamente le viti per non danneggiare la scheda madre.

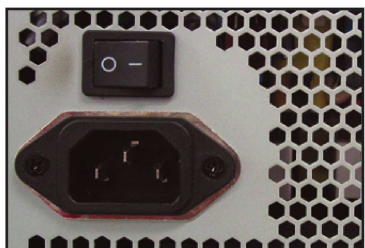
## 1.5 Installazione dell'Unità di Alimentazione

Due sono i tipi di unità di alimentazione maggiormente utilizzati: alimentazione con PFC attiva (Power Factor Correction) e con PFC passiva.

1. Scegliere un'unità di alimentazione.

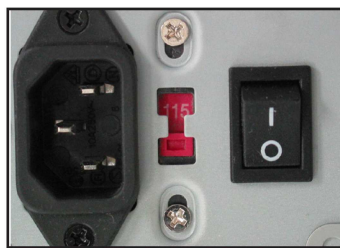
### Alimentazione con PFC attiva:

PFC attiva corregge automaticamente la tensione di ingresso.



### Alimentazione con PFC passiva:

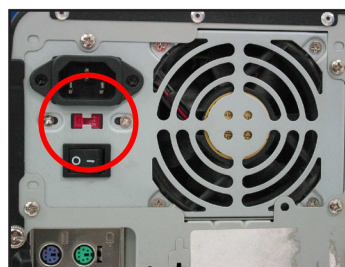
PFC passiva necessita della regolazione manuale della tensione d'ingresso.



2. Con alimentazione a PFC passiva, regolare il voltaggio in ingresso in base al paese di utilizzo.



La mancata o errata regolazione del valore della tensione in ingresso potrebbe causare seri danni al sistema.



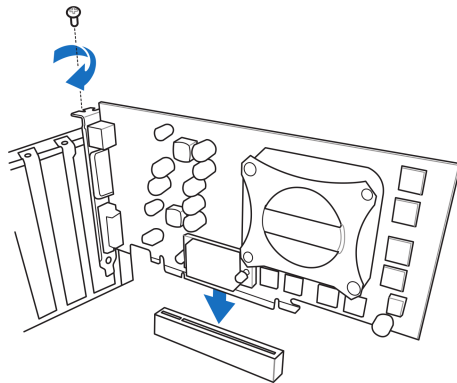
Utilizzare solamente unità di alimentazione con certificazioni sulla sicurezza. Un'unità di alimentazione instabile potrebbe danneggiare la scheda madre ed altri componenti. Fare riferimento al manuale utente per sapere quali sono le unità di alimentazione che soddisfano i requisiti della scheda madre.

## 1.6 Installazione Scheda di Espansione

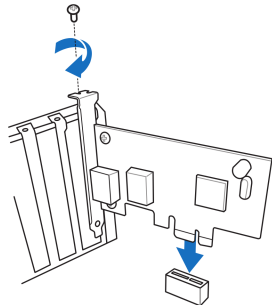
Per installare una scheda di espansione:

1. Rimuovere la copertura metallica dello slot dove installare la scheda di espansione.
2. Installare la scheda di espansione e assicurarsi che sia alloggiata correttamente all'interno dello slot.
3. Avvitare per fissare la scheda allo slot.
4. Ripetere i passaggi precedenti per procedere all'installazione di un'altra scheda.

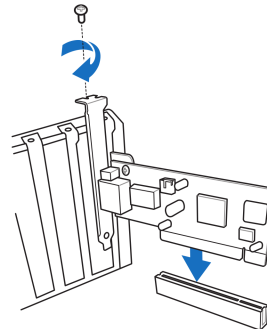
### Scheda PCIE x16



### Scheda PCIE x1



### Scheda PCI



- Per i dettagli della configurazione, consultare la documentazione fornita con la scheda di espansione, mentre per un'eventuale configurazione dei jumper, successiva all'installazione della scheda di espansione, fare riferimento al manuale utente della scheda madre.
- Per quanto riguarda le modalità di connessione del cavo segnale della scheda di espansione, leggere il manuale utente della scheda madre.

## 1.7 Installazione delle Unità Disco

### 1.7.1 Disco Ottico PATA

1. Rimuovere la finta copertura e far scorrere l'unità ottica all'interno dell'alloggiamento.



2. Allineare i fori delle viti e fissare l'unità disco con le viti.

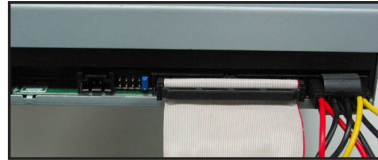


3. Orientare e collegare il cavo IDE all'unità ottica. La striscia rossa del cavo IDE è l'estremità pin1 e deve corrispondere alla tacca indicata con Pin1 sull'unità ottica.



I cavi IDE sono a prova di errore. Non forzare mai il cavo IDE nel connettore.

4. Collegare il cavo di alimentazione a 4-pin all'unità ottica



5. Collegare il cavo audio al connettore sull'unità ottica.

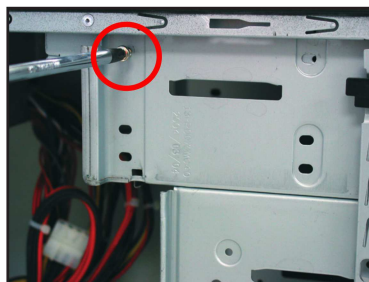


### 1.7.2 Disco Ottico SATA

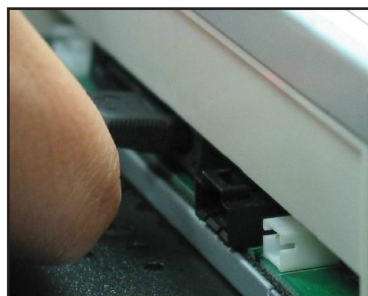
1. Rimuovere la finta copertura e far scorrere l'unità ottica all'interno dell'alloggiamento.



2. Allineare i fori delle viti e fissare l'unità disco con le viti.



3. Orientare e collegare il cavo SATA all'unità ottica. I cavi SATA sono a prova di errore. Non forzare mai il cavo SATA nel connettore.



4. Collegare il cavo di alimentazione SATA all'unità ottica.



5. Collegare il cavo audio al connettore sull'unità ottica.

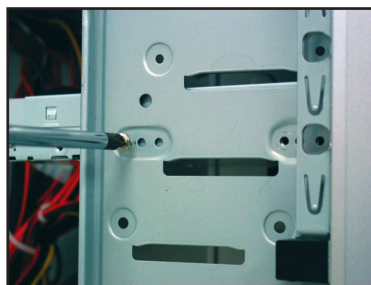


### 1.7.3 Disco Floppy

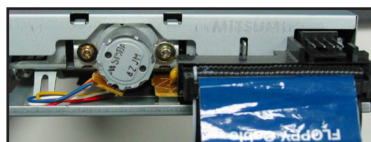
1. Rimuovere la finta copertura e far scorrere l'unità ottica all'interno dell'alloggiamento.



2. Allineare i fori delle viti e fissare l'unità disco con le viti.



3. Orientare e collegare il cavo dell'interfaccia floppy all'unità stessa. La striscia rossa del cavo è l'estremità pin1 e deve corrispondere al pin1 sull'unità floppy.

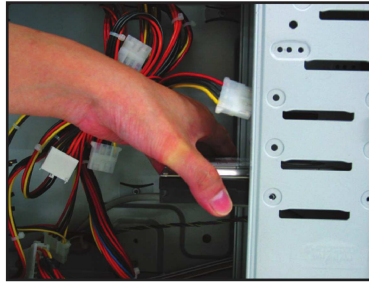


4. Collegare il cavo di alimentazione dell'unità floppy al rispettivo connettore sul retro dell'unità.



### 1.7.4 Disco Rigido PATA

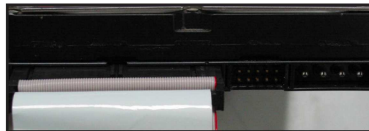
1. Inserire il disco rigido PATA all'interno dell'alloggiamento.



2. Allineare i fori delle viti e fissare l'unità disco con le viti.



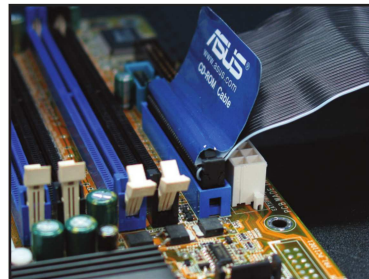
3. Orientare e collegare il cavo del segnale all'unità disco rigido. La striscia rossa sul cavo indica l'estremità pin1. Far corrispondere la tacca anteriore e non forzare il cavo all'interno del connettore.



4. Collegare il cavo di alimentazione a 4-pin al connettore sul retro dell'unità disco rigido.

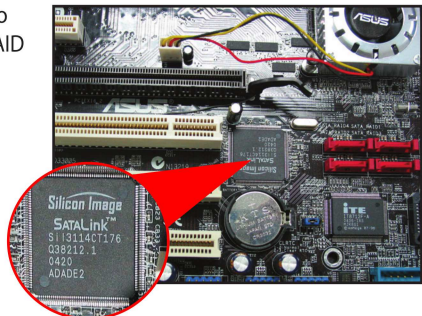


5. Collegare l'altra estremità del cavo del segnale allo slot corrispondente sulla scheda madre.



### Note per l'Installazione di un Disco Rigido PATA

- Se il sistema operativo è installato sul disco rigido controllato dal RAID o altri controller, per prima cosa è necessario installare i driver dei controller sul disco rigido.



- I cavi sono provvisti di linguette tiranti e non danneggiare i pin durante la disconnessione. Installare le unità disco in base alle etichette dei cavi.



- Per le unità disco ATA IDE sono disponibili due cavi, il più recente 80 wire (destra) e il meno recente 40 wire (sinistra). Per unità disco ATA66/100/133, solamente il cavo 80 wire garantisce delle prestazioni ottimali. I cavi 40 wire solitamente sono utilizzati per unità ottiche.



- Il connettore del cavo è codificato con colori. Quello blu è per il connettore host, mentre quello nero/grigio è per l'unità disco primario/secondario.

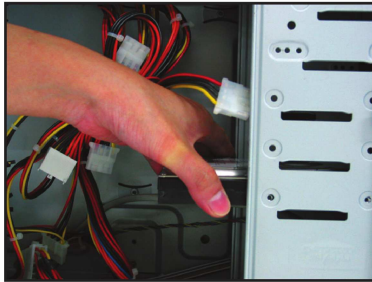


- Quando vengono collegate due periferiche IDE, è necessario impostare i jumper su posizioni diverse, uno in master e uno in slave. Se viene utilizzato un cavo 80 wire, è possibile utilizzare la modalità "cable select".



## 1.7.5 Disco Rigido SATA

1. Inserire il disco rigido SATA nell'apposito alloggiamento.
2. Allineare i fori delle viti e fissare l'unità disco con le viti.

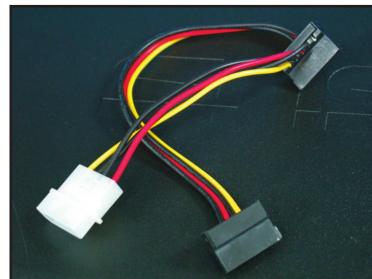
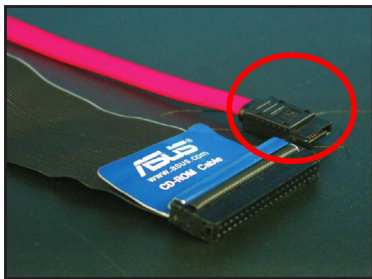


3. Orientare e collegare il cavo SATA all'unità disco rigido. Il cavo può essere inserito in una sola posizione.
4. Collegare il cavo di alimentazione SATA al connettore sul retro dell'unità disco rigido.



### Note per l'installazione di un Disco Rigido SATA

- L'interfaccia Serial ATA (SATA) fornisce una velocità di trasmissione dati elevata, e una migliore tolleranza della tensione. Le ridotte dimensioni del cavo SATA risolvono anche il problema del collegamento e consentono un migliore ricircolo dell'aria all'interno del telaio.
- Il connettore del cavo di alimentazione SATA è diverso dai tradizionali connettori di alimentazione a 4-pin. La scheda madre ASUS è dotata di cavi con adattatori di alimentazione nel caso in cui l'unità di alimentazione non fosse provvista di questo nuovo connettore.

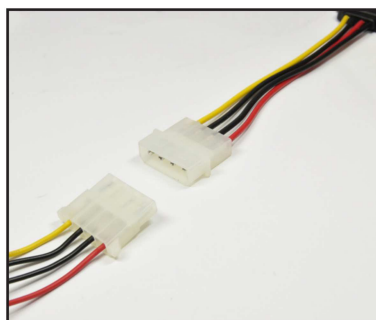


### 1.7.6 Disco Rigido SAS

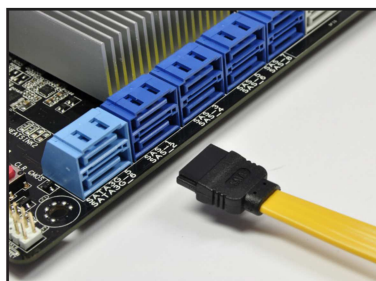
1. Orientare il cavo combinato segnale SAS / alimentazione e connetterlo al disco rigido. Il cavo può essere inserito in una sola direzione.



2. Collegare il cavo di alimentazione SAS al connettore di alimentazione sull'unità di alimentazione.



3. Collegare il cavo di segnale SAS al connettore di alimentazione sulla scheda madre.

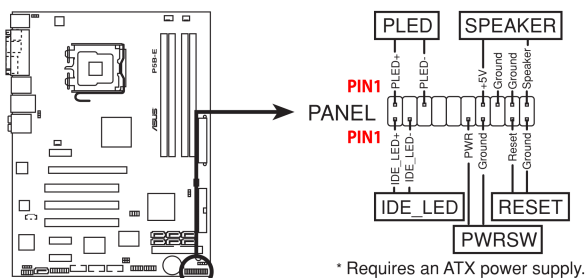


## 1.8 Cavi del Pannello Frontale

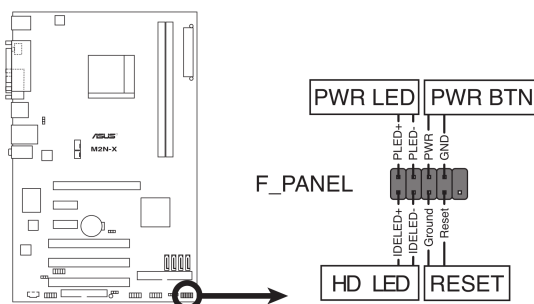
Per collegare i cavi del pannello frontale:

- RESET (Reset Switch - Tasto di ripristino)
- PLED (Power LED - LED di alimentazione)
- PWRSW (Power Switch - Tasto di accensione)
- IDE\_LED (IDE Hard Disk Active LED - LED disco rigido IDE attivo)
- SPEAKER (Speaker Connector - Connettore altoparlanti)

### Connettore a 20-8 pin del pannello frontale



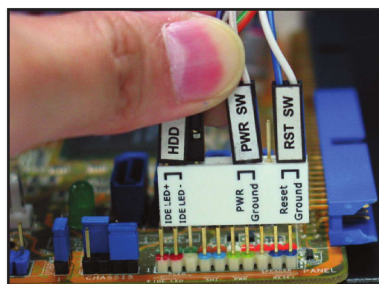
### Connettore a 10-1 pin del pannello frontale



- I cavi del pannello frontale del telaio potrebbero essere diversi per modello e dimensione. Collegare questi connettori sulla scheda madre in base alle etichette.
- Se i LED non si illuminano e la posizione dei pin è corretta, è possibile che siano stati confusi i pin di messa a terra con i pin del segnale. Solitamente il cavo bianco è destinato ai pin di messa a terra e quello codificato con colori è riservato ai pin del segnale.
- A differenza dei cavi IDE\_LED e PLED, i cavi del pannello frontale SPEAKER, RESET e PWRSW non hanno un orientamento specifico. Collegare il cavo PIN1 al connettore PIN1 della scheda madre.
- Il connettore del pannello frontale varia in relazione al modello della scheda madre. Per informazioni, consultare il manuale utente.

## ASUS Q-Connector

L'installazione con ASUS Q-Connector semplifica e velocizza la connessione e la disconnessione dei cavi tramite l'impiego di un singolo e comodo modulo. Per approfondimenti, consultare il manuale utente.

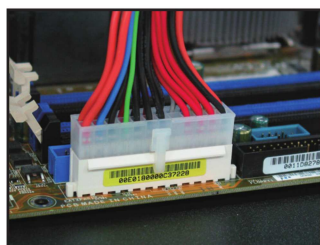


Q-connector è disponibile su modelli selezionati. Per approfondimenti, consultare il manuale utente.

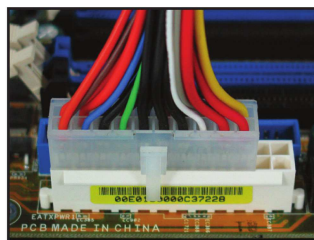
## 1.9 Connessione di ATX Power

I connettori ATX power possono essere inseriti in un'unica posizione. Utilizzare il gancio laterale per fissare i connettori alla scheda madre. NON forzare i connettori di alimentazione maschi nei corrispondenti connettori femmina sulla scheda madre. Solitamente sulla scheda madre sono presenti due connettori, un connettore a 24-pin e uno a 4-pin. Alcune unità di alimentazione meno recenti potrebbero avere soltanto un connettore di alimentazione a 20-pin per l'inserimento sulla scheda madre di un connettore a 24-pin.

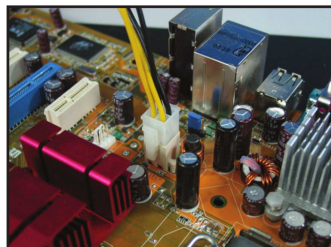
Connettore di alimentazione a 24-pin



Connettore di alimentazione a 20-pin  
(sul corrispondente femmina a 24-pin)

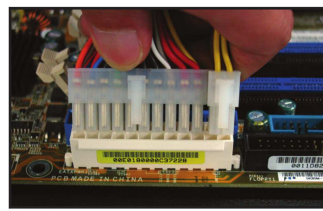
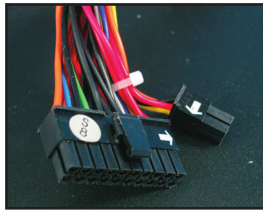


Connettore di alimentazione a 4-pin



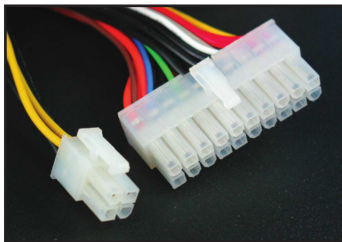


- Durante la connessione dei connettori di alimentazione alla scheda madre, **NON** collegare l'alimentazione CA esterna.
- Assicurarsi che i connettori di alimentazione siano fissati saldamente sulla scheda madre.
- Se l'unità di alimentazione supporta 20-pin+4-pin, è possibile combinare i due connettori e installarli sui connettori a 24-pin della scheda madre.

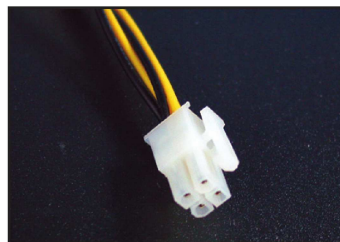


## Connettori di alimentazione

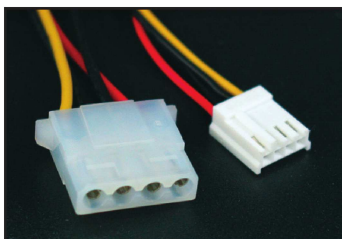
Connettore ATX a 20+4 (24) pin



Connettore ATX a 4-pin

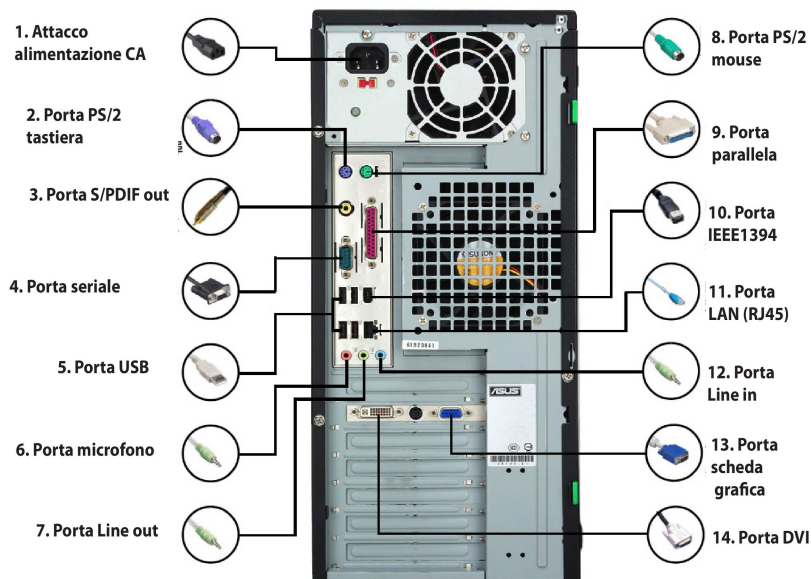


Connettore alimentazione periferica (sinistra)  
Connettore alimentazione floppy (destra)



## 1.10 Periferiche e Accessori

Per la connessione di periferiche e accessori, fare riferimento alla figura sottostante.



- |   |   |   |   |
|---|---|---|---|
| 1. Attacco alimentazione CA + prolunga                  |  | 8. Porta PS/2 mouse + mouse                     |  |
| 2. Porta PS/2 tastiera + tastiera                       |  | 9. Porta parallela + stampante                  |  |
| 3. Porta S/PDIF out + sistema altoparlanti digitale 5.1 |  | 10. Porta IEEE1394 + unità disco rigido esterna |  |
| 4. Porta seriale + base PDA                             |  | 11. Porta LAN (RJ45) + modem                    |  |
| 5. Porta USB + periferiche USB                          |  | 12. Porta Line in + registratore                |  |
| 6. Porta microfono + microfono                          |  | 13. Porta VGA + monitor CRT                     |  |
| 7. Porta Line out + altoparlanti                        |  | 14. Porta DVI + monitor LCD                     |  |



I connettori del pannello posteriore variano in relazione al modello. Per approfondimenti, consultare il manuale utente.

## 1.11 Inizializzazione

All'avvio il sistema esegue l'autodiagnostica o POST. Durante l'esecuzione del processo, il BIOS emette un bip.

Bip BIOS	Descrizione
Un bip continuo seguito da tre bip brevi	Nessuna VGA rilevata
Un bip continuo seguito da due bip brevi quindi una pausa (ripetuto)	Nessuna memoria rilevata
Un bip continuo seguito da quattro bip brevi	Guasto componente hardware (AMI BIOS)
Quattro bip brevi	Guasto componente hardware (AWARD BIOS)

### Risoluzione dei problemi

Problema	Azione
<ul style="list-style-type: none"><li>• Il computer non si accende</li><li>• Il LED di alimentazione non si accende.</li><li>• La ventola dell'alimentazione non funziona.</li></ul>	Assicurarsi che il cavo di alimentazione sia collegato correttamente.
Il computer è acceso ma il monitor è nero.	<ul style="list-style-type: none"><li>• Assicurarsi che il monitor sia acceso e che il cavo VGA sia collegato correttamente.</li><li>• Regolare la luminosità e il contrasto del monitor.</li><li>• Spegnerne il computer e rimuovere il cavo di alimentazione. Verificare che la scheda VGA sia installata correttamente.</li></ul>
Nessuna memoria rilevata.	<ul style="list-style-type: none"><li>• Assicurarsi che il modulo di memoria sia corretto</li><li>• Assicurarsi che la DIMMS sia alloggiata correttamente nel socket DIMM.</li><li>• Assicurarsi che il modulo di memoria sia presente nell'elenco fornitori qualificati. Far riferimento al manuale utente per il QVL.</li></ul>
Errore floppy (l'indicatore rimane acceso o sullo schermo appare un messaggio di avvertimento).	<ul style="list-style-type: none"><li>• Verificare la configurazione BIOS dell'unità disco floppy.</li><li>• Assicurarsi che i cavi per il disco floppy siano collegati correttamente.</li></ul>
Errore unità disco rigido/ottico (non riconosciuto o rilevato).	<ul style="list-style-type: none"><li>• Verificare la corretta posizione del jumper. (Master/Slave)</li><li>• Verificare la configurazione BIOS dell'unità disco rigido/ottico.</li><li>• Assicurarsi che i cavi della periferica siano collegati correttamente.</li><li>• Assicurarsi che i driver della periferica siano installati.</li></ul>



## Capitolo 2: Gestione/Aggiornamento BIOS

### 2.1 Utilità AFUDOS

L'Utilità AFUDOS consente di aggiornare il file BIOS in ambiente DOS utilizzando un disco floppy di avvio con il file BIOS aggiornato. Questa utility consente anche di copiare il file BIOS in uso, che è possibile utilizzare come backup quando si verificano problemi con il BIOS o quando il BIOS viene danneggiato durante il processo di aggiornamento.

#### Copia del BIOS in uso

Per copiare il file BIOS corrente utilizzando l'utilità AFUDOS:



- Assicurarsi che il disco floppy non sia protetto da scrittura e che ci siano almeno 1024KB di spazio disponibile per salvare il file.
- Le schermate del BIOS qui di seguito sono puramente indicative. Le reali schermate potrebbero differire da quelle qui riportate.

1. Copiare l'utilità AFUDOS (afudos.exe) dal supporto DVD della scheda madre al disco floppy di avvio creato in precedenza.
2. Avviare il sistema in modalità DOS, quindi nella finestra digitare:  
**afudos /o[filename]**

dove [nome file] è un qualsiasi nome assegnato dall'utente al file con un massimo di otto caratteri alfanumerici per il nome file principale e tre caratteri alfanumerici per l'estensione.

```
A:\>afudos /oOLDBIOS1.rom
```

Nome file                      Estensione

3. Premere <Invio>. L'utilità copia il file BIOS in uso sul disco floppy.

```
A:\>afudos /oOLDBIOS1.rom
AMI Firmware Update Utility - Version 1.19 (ASUS V2.07 (03.11.24BB))
Copyright (C) 2002 American Megatrends, Inc. All rights reserved.
Reading flash ..... done
Write to file..... ok
A:\>
```

L'utilità ritorna alla finestra DOS dopo aver eseguito la copia del file BIOS corrente.

#### Aggiornamento file BIOS

Per aggiornare il file BIOS utilizzando l'utilità AFUDOS:

1. Visitare il sito web ASUS (www.asus.com) e scaricare il file BIOS più recente per la scheda madre. Salvare il file BIOS su un disco floppy di avvio.



---

Annotare il nome file del BIOS. È necessario digitare il nome del file BIOS esatto all'interno della finestra DOS.

---

2. Copiare l'utilità AFUDOS (afudos.exe) dal supporto DVD della scheda madre al disco floppy di avvio creato in precedenza.
3. Avviare il sistema in modalità DOS, quindi nella finestra digitare:  
**afudos /i [filename]**

dove [nome file] è il file BIOS originale o più recente presente nel disco floppy di avvio.

```
A:\>afudos /iP5K3D.ROM
```

4. L'utilità verifica il file e avvia l'aggiornamento del BIOS.

```
A:\>afudos /iP5K3D.ROM
AMI Firmware Update Utility - Version 1.19(ASUS V2.07(03.11.24BB))
Copyright (C) 2002 American Megatrends, Inc. All rights reserved.

WARNING!! Do not turn off power during flash BIOS
Reading file ..... done
Reading flash ..... done

Advance Check .....
Erasing flash ..... done
Writing flash ..... 0x0008CC00 (9%)
```



---

NON spegnere o ripristinare il sistema durante l'aggiornamento del BIOS per evitare errori nell'avvio del sistema!

---

5. L'utilità ritorna alla finestra DOS dopo che il processo di aggiornamento del BIOS viene completato. Riavviare il sistema dall'unità disco rigido.

```
A:\>afudos /iP5K3D.ROM
AMI Firmware Update Utility - Version 1.19(ASUS V2.07(03.11.24BB))
Copyright (C) 2002 American Megatrends, Inc. All rights reserved.

WARNING!! Do not turn off power during flash BIOS
Reading file ..... done
Reading flash ..... done

Advance Check .....
Erasing flash ..... done
Writing flash ..... done
Verifying flash .... done

Please restart your computer

A:\>
```

## 2.2 Utilità Award BIOS Flash

### Aggiornamento del BIOS

Il Basic Input/Output System (BIOS) può essere aggiornato utilizzando l'Utilità AwardBIOS Flash. Seguire le istruzioni riportate di seguito per aggiornare il BIOS utilizzando l'utilità.

1. Scaricare il file BIOS più recente dal sito web ASUS. Rinominare il file con M2N32SLI.BIN e salvarlo su un disco floppy, CD ROM o un disco flash USB in **formato FAT 16/12**.



Salvare solamente il file BIOS aggiornato all'interno del disco per evitare di caricare il file BIOS errato.

2. Copiare l'Utilità AwardBIOS Flash (awdfash.exe) dalla cartella Software del supporto CD al disco floppy, CD ROM o un disco flash USB con la versione più recente del file BIOS.
3. Avviare il sistema in modalità DOS usando il disco floppy di avvio, CD ROM o un disco flash USB creato in precedenza.
4. In modalità DOS, usare <X:> (X sta per il nome del disco assegnato) per accedere alla cartella del disco floppy, CD ROM o disco flash USB in cui è stato salvato il file BIOS e l'Utilità AwardBIOS Flash.
5. Nella finestra, digitare awdfash quindi premere <Invio>. Appare la schermata Utilità Award BIOS Flash.

```
AwardBIOS Flash Utility for ASUS V1.14
(C) Phoenix Technologies Ltd. All Rights Reserved
For NF590-SLI-M2N32-SLI-DELUXE DATE:03/30/2006
Flash Type - PMC Pm49FL004T LPC/FWH
File Name to Program: 
Message: Please input File Name!
```

6. Digitare il nome del file BIOS nel campo File Name to Program, quindi premere <Invio>.

```
AwardBIOS Flash Utility for ASUS V1.14
(C) Phoenix Technologies Ltd. All Rights Reserved

For NF590-SLI-M2N32-SLI-DELUXE    DATE:03/30/2006
Flash Type - PMC Pm49FL004T LPC/FWH

File Name to Program: M2N32SLI.bin

Message: Do You Want To Save Bios (Y/N)
```

7. Premere <N> quando l'utilità chiede se si desidera salvare il file BIOS corrente. Viene visualizzata la seguente schermata.
8. L'utilità verifica il file BIOS del disco floppy, CD ROM o nel disco flash USB e avvia la scrittura del file BIOS.

```
AwardBIOS Flash Utility for ASUS V1.14
(C) Phoenix Technologies Ltd. All Rights Reserved

For NF590-SLI-M2N32-SLI-DELUXE    DATE:03/30/2006
Flash Type - PMC Pm49FL004T LPC/FWH

File Name to Program: M2N32SLI.bin

Programming Flash Memory - OFE00 OK

Write OK   No Update   Write Fail

Warning: Don't Turn Off Power Or Reset System!
```



NON spegnere o ripristinare il sistema durante la scrittura!

9. L'utilità visualizza il messaggio Flashing Complete che indica che la scrittura del file BIOS è stata eseguita. Rimuovere il disco quindi premere <F1> per riavviare il sistema.

```
AwardBIOS Flash Utility for ASUS V1.14
(C) Phoenix Technologies Ltd. All Rights Reserved

For NF590-SLI-M2N32-SLI-DELUXE    DATE:03/30/2006
Flash Type - PMC Pm49FL004T LPC/FWH

File Name to Program: M2N32SLI.bin
Flashing Complete
Press <F1> to Continue

Write OK   No Update   Write Fail

F1 Reset
```

## Salvataggio del file BIOS

È possibile utilizzare l'Utilità AwardBIOS Flash per salvare il file BIOS in uso. È possibile caricare il file BIOS in uso quando viene danneggiato durante il processo di scrittura.



Assicurarsi che ci sia spazio a sufficienza all'interno del disco floppy, CD ROM o del disco flash USB per salvare il file.

Per salvare il file BIOS utilizzando l'utilità AwardBIOS Flash:

1. Seguire i passaggi 1 - 6 del paragrafo precedente.
2. Premere <Y> quando l'utilità chiede se si desidera salvare il file BIOS in uso. Viene visualizzata la schermata di lato.

```
AwardBIOS Flash Utility for ASUS V1.14
(C) Phoenix Technologies Ltd. All Rights Reserved

For NF590-SLI-M2N32-SLI-DELUXE   DATE:03/30/2006
Flash Type - PMC Pm49FL004T LPC/FWH

File Name to Program: 0112.bin
Save current BIOS as:

Message:
```

3. Digitare un nome del file nel campo Save current BIOS as, quindi premere <Invio>.

```
AwardBIOS Flash Utility for ASUS V1.14
(C) Phoenix Technologies Ltd. All Rights Reserved

For NF590-SLI-M2N32-SLI-DELUXE   DATE:03/30/2006
Flash Type - PMC Pm49FL004T LPC/FWH

File Name to Program: 0112.bin
Checksum: 810DH
Save current BIOS as: 0113.bin

Message: Please Wait!
```

4. L'utilità salva il file sul disco, quindi ritorna al processo di scrittura del BIOS.

```
AwardBIOS Flash Utility for ASUS V1.14
(C) Phoenix Technologies Ltd. All Rights Reserved

For NF590-SLI-M2N32-SLI-DELUXE   DATE:03/30/2006
Flash Type - PMC Pm49FL004T LPC/FWH

File Name to Program: 0113.bin
Now Backup System BIOS to
File!

Message: Please Wait!
```

## 2.3 Utilità ASUS Update

ASUS Update è un'utilità che consente di gestire, salvare e aggiornare il BIOS di una scheda madre in ambiente Windows®. In particolare, ASUS Update offre la possibilità di:

- Salvare il file del BIOS in uso
- Scaricare il file BIOS aggiornato da Internet
- Aggiornare il BIOS da un file BIOS aggiornato
- Aggiornare il BIOS direttamente da Internet
- Visualizzare le informazioni sulla versione del BIOS.

Questa utilità è disponibile nel disco di supporto fornito nella confezione della scheda madre.



ASUS Update richiede una connessione Internet tramite una rete o un ISP (Internet Service Provider).

### Installazione di ASUS Update

Per installare ASUS Update:

1. Inserire il disco di supporto nell'unità ottica.
2. Dal menu **Main**, cliccare sulla scheda **Utilities** e poi su **Install ASUS Update Vx.XX.XX**.
3. L'utilità ASUS Update è quindi installata nel sistema.

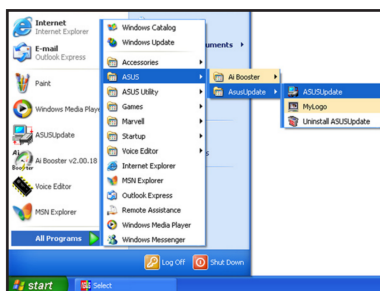
### Aggiornamento del BIOS attraverso Internet



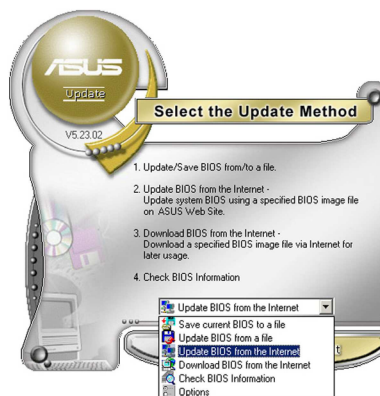
Prima di aggiornare il BIOS tramite questa utilità, chiudere tutte le applicazioni di Windows®.

Per aggiornare il BIOS attraverso Internet:

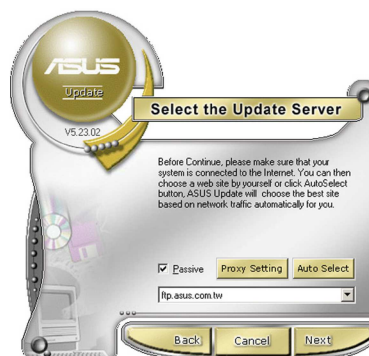
1. Dal desktop di Windows®, cliccare **Start > Programmi > ASUS > ASUSUpdate > ASUSUpdate**. Appare la finestra principale di ASUS Update.



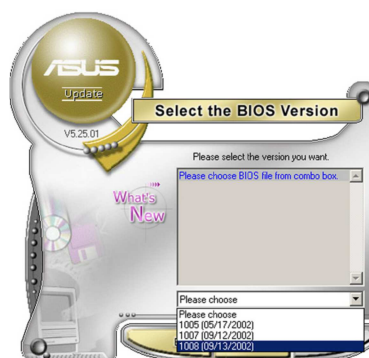
2. Selezionare **Aggiorna BIOS da Internet** dal menu a discesa, e poi cliccare **Avanti**.



3. Selezionare il sito FTP ASUS più vicino, per evitare congestioni di rete, o cliccare **Rileva automaticamente**. Cliccare **Avanti**.



4. Dal sito FTP, selezionare la versione BIOS da scaricare e cliccare **Avanti**.



5. Seguire le istruzioni sullo schermo per completare il processo di aggiornamento.

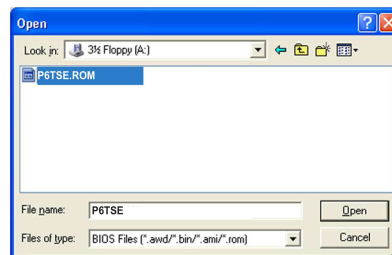
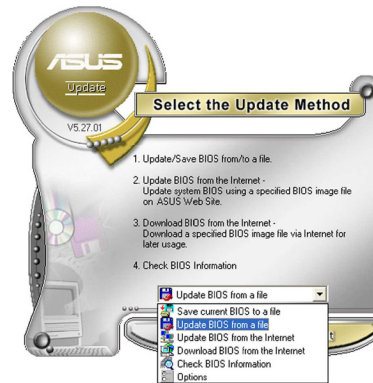


L'utilità ASUS Update è in grado di aggiornarsi via Internet. Aggiornare sempre l'utilità per usufruire di tutte le funzionalità.

## Aggiornamento del BIOS tramite un File BIOS

Per aggiornare il BIOS tramite un file BIOS:

1. Dal desktop di Windows®, cliccare **Start > Programmi > ASUS > ASUSUpdate > ASUSUpdate**.  
Appare la finestra principale di ASUS Update
2. Selezionare **Aggiorna BIOS da file** dal menu a discesa, quindi cliccare **Avanti**.
3. Individuare il file BIOS dalla finestra **Apri** e poi cliccare **Apri**.
4. Seguire le istruzioni sullo schermo per completare il processo di aggiornamento.



Per garantire la compatibilità e la stabilità del sistema, assicurarsi di aver caricato le impostazioni predefinite del BIOS. Selezionare la voce **Load Setup Defaults** nel menu Exit.

## 2.4 ASUS BIOS Updater

ASUS BIOS Updater consente di aggiornare il BIOS in ambiente DOS. Questa utilità permette inoltre di copiare il file BIOS per utilizzarlo come copia di riserva, quando il BIOS cessa di funzionare o viene danneggiato, nel corso del processo di aggiornamento.



Le schermate dell'utilità di seguito riportate sono solo a carattere esemplificativo. Le vere schermate potrebbero differire da quanto qui visualizzato.

### Prima di aggiornare il BIOS

1. Preparare il DVD di supporto della scheda madre ed un'unità flash USB in formato FAT32/16 e in una singola partizione.
2. Scaricare il più aggiornato file BIOS e BIOS Updater dal sito ASUS <http://support.asus.com> e salvarli nell'unità flash USB.

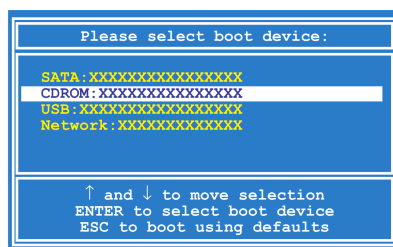


- NTFS non è supportato in ambiente DOS. Non salvare il file BIOS e BIOS Updater su un disco rigido o un'unità flash USB in formato NTFS.
- Non salvare il file BIOS su un floppy disk a causa della limitata capacità del disco.

3. Spegnerne il computer e disconnettere tutti i dischi SATA (opzionale).

### Avvio del sistema in ambiente DOS

1. Inserire l'unità flash USB con l'ultima versione del file BIOS file e BIOS Updater nella porta USB.
2. Avviare il computer. Quando compare il logo ASUS, premere <F8> per visualizzare **BIOS Boot Device Select Menu**. Inserire il DVD di supporto nell'unità ottica e selezionare l'unità ottica come dispositivo di avvio.



3. Quando appare il menu **Make Disk**, selezionare la voce **FreeDOS command prompt** premendo il numero ad essa corrispondente.
4. Al prompt del FreeDOS, digitare **d:** e premere <Enter> passare dal Disco C (unità ottica) al Disco D (unità flash USB).

```
Welcome to FreeDOS (http://www.freedos.org) !
C:\>d:
D:\>
```

## Come eseguire una copia del BIOS

Per copiare il file BIOS con BIOS Updater:



Assicurarsi che nell'unità flash USB non sia attivata la protezione da scrittura e che lo spazio libero sia sufficiente per salvare il file.

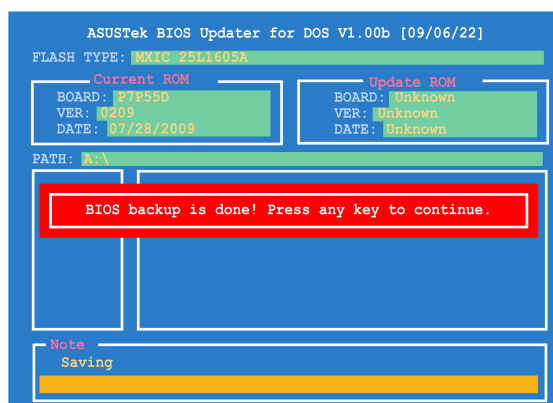
1. Al prompt del FreeDOS, digitare `bupdater /o[filename]` e premere <Enter>.

```
D:\>bupdater /oOLDBIOS1 rom
```

nome file    Estensione

Il [nome file] è un qualunque nome assegnato dall'utente e composto da max. otto caratteri alfanumerici per il nome file e da tre caratteri alfanumerici per il nome dell'estensione.

2. La schermata di backup di BIOS Updater mostra il processo di backup del BIOS in corso. Al termine dell'operazione, premere un tasto qualunque per ritornare al prompt del DOS.



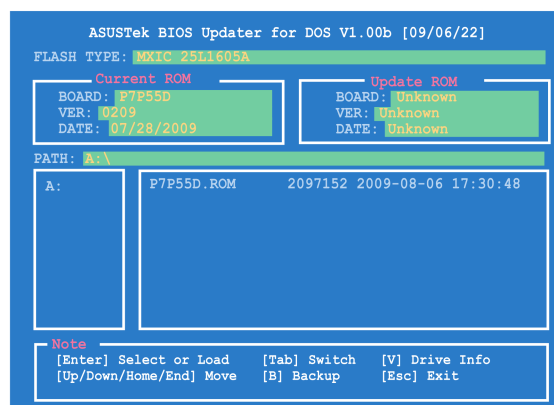
## Aggiornamento del file BIOS

Per aggiornare il file BIOS con BIOS Updater:

1. Al prompt del FreeDOS, type **bupdater /pc /g** and press <Enter>.

```
D:\>bupdater /pc /g
```

2. BIOS Updater visualizza la seguente schermata:



3. Premere <Tab> per spostarsi fra i campi della schermata e utilizzare i tasti <Su/Giù/Home/Fine> per selezionare il file BIOS e premere <Enter>. BIOS Updater controlla il file BIOS selezionato e richiede di confermare l'aggiornamento.



4. Selezionare **Yes** e premere <Enter>. Al termine del processo, premere <ESC> per uscire da BIOS Updater. Riavviare il computer.



Durante l'aggiornamento del BIOS, NON eseguire l'arresto o il reset del sistema, altrimenti potrebbe non essere più possibile riavviarlo!



- In BIOS Updater 1.04 e nelle versioni successive, dopo l'aggiornamento del BIOS, l'utilità esce automaticamente al prompt del DOS.
- Accertarsi di caricare le impostazioni predefinite del BIOS per garantire la compatibilità e la stabilità del sistema. Selezionare la voce **Load Setup Defaults** alla pagina **Exit** del menu del BIOS. Per i dettagli, consultare il Capitolo 3 del Manuale Utente della scheda madre.
- Dopo l'aggiornamento del BIOS, assicurarsi di collegare tutti i dischi SATA disconnessi in precedenza.



## Capitolo 3: Risoluzione dei Problemi

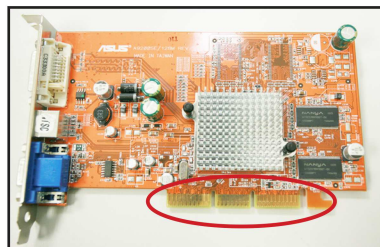
### 3.1 Risoluzione dei Problemi per Schede Madri

Dopo aver assemblato il proprio computer, si potrebbero presentare dei problemi al momento dell'avvio. Questo capitolo fornisce le risposte alle domande più comuni relative al PC prima di accedere al sistema operativo. Leggere questo capitolo per la risoluzione dei problemi di base. È possibile risparmiare tempo e grattacapi contattando il team di supporto tecnico ASUS o rispedire il prodotto per i servizi coperti da garanzia.

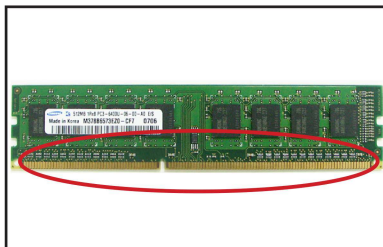
#### 3.1.1 Risoluzione dei Problemi di Base

##### A. Connessione non buona

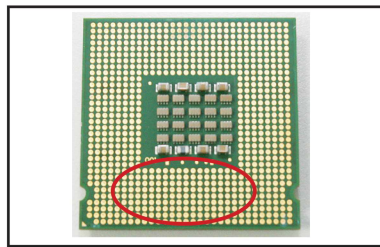
1. Assicurarsi che non ci sia sporcizia sui contatti dorati o i pin.
2. Utilizzare un bastoncino con cotone o una gomma per cancellare per pulire il contatto. Ricordarsi di rimuovere i residui della gomma per cancellare.



Contatti dorati della scheda VGA



Contatti dorati DIMM

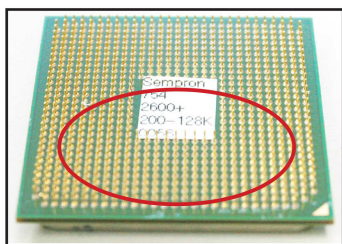


Punti di contatto dorati del processore LGA775

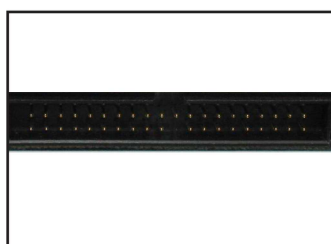


Maneggiare la scheda o il processore per i profili esterni e NON toccare i contatti dorati. L'elettricità statica potrebbe danneggiare seriamente il dispositivo.

- Assicurarsi che non ci siano pin danneggiati o piegati sul connettore o la CPU. Un pin danneggiato o piegato potrebbe causare il malfunzionamento del componente. Contattare il rivenditore per ulteriore supporto.



Pin dorati per un processore AMD



Pin di un connettore



Se i pin si danneggiano o piegano dopo l'acquisto, il rivenditore potrebbe richiedere il pagamento del servizio di riparazione. Alcune volte i pin danneggiati o piegati non sono RIPARABILI.

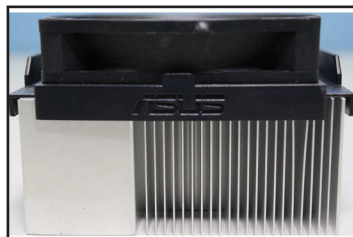
## B. Surriscaldamento del Processore

- Pulire la superficie della CPU con panni puliti. Applicare alcune gocce di pasta termica sull'area esposta della CPU che deve venire a contatto con il dissipatore di calore. Assicurarsi di spargere la pasta creando uno strato sottile.



Superficie della CPU

- Assicurarsi che non ci sia sporcizia sul dissipatore di calore e sulla ventola.



Vista laterale del dissipatore di calore e della ventola



Vista dall'alto del dissipatore di calore e della ventola

- Seguire le istruzioni del produttore del dissipatore di calore e della ventola per pulire la sporcizia che potrebbe rallentare la velocità della ventola.

## 3.2 Altri Problemi Comuni

- Quando vengono rimosse le periferiche dal sistema, assicurarsi che tutti i cavi di alimentazione siano scollegati.
- Tutti i messaggi di errore vengono visualizzati sullo schermo durante il POST (Power-On Self-Test).
- Se vengono emessi dei bip dal BIOS, per i dettagli vedere la sezione 1.11.
- Consultare l'elenco di controllo riportato di seguito per ulteriori controlli.

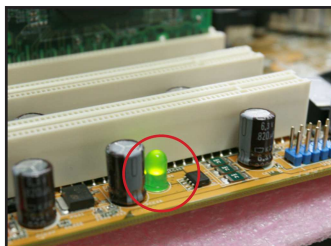
	Controllo elementi					
	LED alimentazione	Schermo	Dissipatore e ventola	Bip del BIOS	Msg. errore	Pag. rifer.
Nessuna alimentazione	Spento	No	Stop	No	N/D	3-4
Nessuna schermata visualizzata	Acceso	No	Stop	No	N/D	3-5
	Acceso	No	In esecuzione	No	N/D	3-5
	Acceso	No	In esecuzione	Sì	N/D	3-5
Impossibile accedere al sistema operativo	Acceso	Sì	In esecuzione	Sì	Sì	3-5
	Acceso	Sì	In esecuzione	No	Sì	3-5
	Acceso	Sì	In esecuzione	No	No	3-5



Se quando viene risolto un problema ne sorge un altro, tornare nuovamente all'elenco di controllo. Se il problema persiste, contattare il rivenditore o il supporto tecnico ASUS per ulteriore aiuto.

### 3.2.1 Assenza di Alimentazione

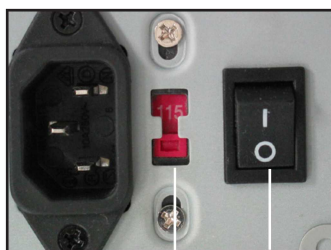
Le schede madri ASUS vengono fornite con il LED di alimentazione in standby. Il LED si illumina per indicare che il sistema è attivo. Se il LED non si illumina, seguire le istruzioni riportate di seguito per risolvere il problema.



1. Assicurarsi che l'alimentatore sia impostato sulla tensione CA in ingresso della propria area e che sia acceso.



- Prima di regolare la tensione CA in ingresso, assicurarsi di staccare la presa di alimentazione. In caso contrario si potrebbero verificare gravi danni all'unità di alimentazione.
- Una regolazione errata della tensione CA di alimentazione potrebbe causare danni al sistema.



Commutatore tensione CA in ingresso

Pulsante di accensione  
 "I": Acceso;  
 "O": Spento

2. Assicurarsi di aver collegato il cavo di alimentazione alla presa a muro.
  - Collegare la spina direttamente alla presa a muro. NON collegarla ad una prolunga, ad un gruppo di continuità (UPS) o ad altri dispositivi.
  - Scambiare la spina del sistema e quella del monitor per verificare che la presa a muro funzioni correttamente.



3. Se il problema persiste, potrebbe essere necessario contattare il rivenditore per una nuova unità di alimentazione. Se l'unità di alimentazione funziona, contattare il rivenditore della scheda madre ASUS per il servizio in garanzia.

### 3.2.2 Impossibile Avviare e Visualizzare la Schermata

Molte volte il malfunzionamento della periferica o un'installazione non corretta possono causare problemi di avvio e di visualizzazione delle schermate.

Seguire le istruzioni di seguito per risolvere il problema.

1. Assicurarsi che i cavi di alimentazione sia collegati, inclusi quelli del sistema e del monitor.
2. Verificare se il problema deriva dalle periferiche di espansione.
  - Rimuovere tutte le schede e le periferiche di espansione. Utilizzare solamente schede madri, monitor, schede VGA, moduli di memoria, unità di alimentazione, dissipatori di calore e ventole, tastiere e mouse per riavviare il sistema.
  - Se il sistema funziona correttamente, la causa del problema è una delle periferiche di espansione. Reinstallare le periferiche di espansione rimosse dal sistema una alla volta per trovare quella difettosa.
3. Verificare se il problema deriva dai dispositivi di base del sistema.
  - Se ci sono dispositivi di riserva, è possibile sostituire quelli in esecuzione per trovare l'elemento difettoso, seguendo l'ordine "modulo di memoria, CPU, scheda madre, unità disco rigido/ottico, tastiera/mouse."



---

Quando si rileva una periferica difettosa, contattare il rivenditore per la manutenzione.

---

### 3.2.3 Impossibile Accedere al Sistema Operativo

1. Se il problema si verifica dopo aver aggiunto nuovo hardware, rimuovere l'hardware e riavviare il sistema. Se il sistema funziona correttamente senza l'hardware, la periferica potrebbe essere difettosa o incompatibile con il sistema. Contattare il rivenditore della periferica per l'assistenza.
2. Se il problema si verifica dopo aver aggiunto un software o un driver, seguire le istruzioni di seguito per risolvere il problema.
  - a. Accedere al sistema operativo in modalità provvisoria e rimuovere il software o il driver.
  - b. Per ulteriore supporto contattare la società del sistema operativo.
  - c. Se le informazioni precedenti non sono sufficienti a risolvere il problema, potrebbe essere necessario formattare il disco rigido e installare nuovamente il sistema operativo.
3. Se il problema si verifica dopo aver modificato le impostazioni BIOS, riavviare e accedere al BIOS per caricare le impostazioni predefinite. Per ulteriori informazioni, far riferimento al manuale utente della scheda madre

4. Se il problema è causato da un virus nel computer o da un file danneggiati, seguire le istruzioni riportate di seguito:
  - a. Accedere al sistema operativo in modalità provvisoria e eseguire una scansione completa del sistema usando un'applicazione antivirus.
  - b. Per ulteriore supporto contattare la società del sistema operativo.
  - c. Se le informazioni precedenti non sono sufficienti a risolvere il problema, potrebbe essere necessario formattare il disco rigido e installare nuovamente il sistema operativo.

### 3.2.4 Domande Frequenti

- D1: La memoria riportata nel POST è diversa dalla memoria installata.
- R1: La differenza di memoria riportata potrebbe essere causata da moduli di memoria difettosi o dall'errata installazione dei moduli di memoria DIMM. Assicurarsi che i moduli DIMM siano in buone condizioni e siano stati installati correttamente. Far riferimento al manuale utente della scheda madre per i dettagli. Se viene installata una memoria da 4.0 GB normalmente viene riportata una memoria da 3.X GB.
- D2: Il sistema non riesce a rilevare l'unità disco floppy, ma il led del disco floppy è acceso.
- R2: I cavi del disco floppy sono installati in maniera errata. Assicurarsi che la striscia rossa del cavo (l'estremità pin1) sia in corrispondenza del pin1 sull'unità disco floppy.
- D3: Impossibile accedere al sistema operativo dopo aver installato il disco flash USB o le unità disco rigido esterno.
- R3: Quando il sistema rileva un disco flash USB o un disco rigido a interfaccia USB, potrebbe cambiare la proprietà delle periferiche per l'avvio. Rimuovere le periferiche USB e riavviare il sistema.
- D4: Quando viene installato, Windows XP non riesce ad individuare le unità disco rigido installate sul controller RAID.
- R4: Windows XP non ha installati i driver per il controller RAID, pertanto le unità disco rigido non possono essere rilevate. Copiare i driver per il controller RAID su un disco floppy e quando si riavvia il sistema con il disco di Windows XP, premere <F6> per leggere il driver dal disco floppy. Far riferimento al manuale utente della scheda madre per ulteriori informazioni.

## Capitolo 4: Cura del Computer

### 4.1 Cura del PC

Il computer è come tutti gli altri elettrodomestici. Tenere il computer lontano da umidità, luce diretta del sole e sorgenti di elettricità statica. Non spostare il computer in caso di danni quando è ancora acceso. La polvere che si crea internamente influenza il funzionamento delle unità disco e contribuisce al surriscaldamento del computer e potrebbe causare l'arresto anomalo o danni alle componenti.

### 4.2 Nozioni di Base

1. Coprire il computer con coperture anti-polvere quando non viene utilizzato.
2. Durante l'uso del computer, non appoggiare sul monitor oggetti che potrebbero ostruire i fori di ventilazione. Un calore eccessivo potrebbe causare il malfunzionamento del monitor.
3. Non posizionare il computer vicino alle pareti e lasciare spazio per consentire la dissipazione del calore. Il surriscaldamento potrebbe causare un arresto anomalo del sistema.
4. Posizionare il computer su una superficie stabile.
5. Tenere il computer lontano da aree con temperature estreme. La temperatura migliore è tra i 5°C e i 30°C. Usare un condizionatore d'aria o una ventola elettrica per ottimizzare l'area di dissipazione del calore.
6. Sistemare con cura i cavi piatti per garantire una ventilazione ottimale.

### 4.3 Modalità d'Uso

1. Accendere e spegnere il computer con regolarità. Se è necessario tenere acceso il computer per un lungo periodo, utilizzare una ventola sistema/CPU e un'unità di alimentazione più potenti.
2. Un'improvvisa interruzione dell'alimentazione potrebbe danneggiare il disco rigido. Quando l'alimentazione non è stabile, si consiglia di aggiungere alimentazione continua al computer.
3. Riordinare i file dati, eseguire con regolarità la ricerca di virus e il rinnovo dei codici dei virus e la deframmentazione del disco.
4. Spolverare e pulire il computer con regolarità (scollegare tutti i cavi di alimentazione prima di pulire il computer):
  - Disinstallare la scheda madre e le unità disco rigido/ottico, quindi pulire la scheda con aria compressa o un pennello soffice.
  - Rimuovere la polvere ed eventuali sporchie dall'unità di alimentazione con un panno antistatico.

## 4.4 Suggerimenti

1. Se il computer non viene usato per un lungo periodo di tempo, inserire alcuni sacchetti disidratanti all'interno del telaio per evitare i danni dovuti all'umidità.
2. In alcune aree calde e umide, si consiglia di accendere il computer tutte le settimane. Questo aiuta anche a prevenire i danni dovuti all'umidità.